

6

5

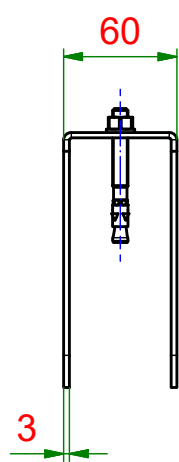
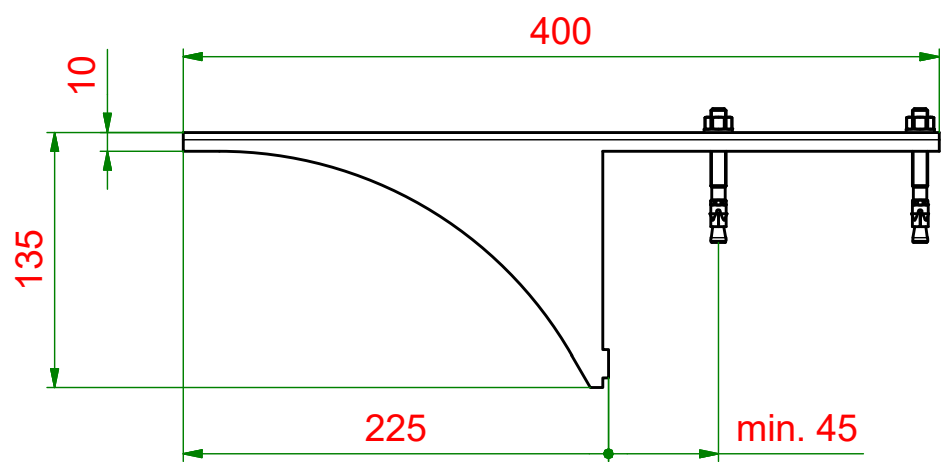
4

3

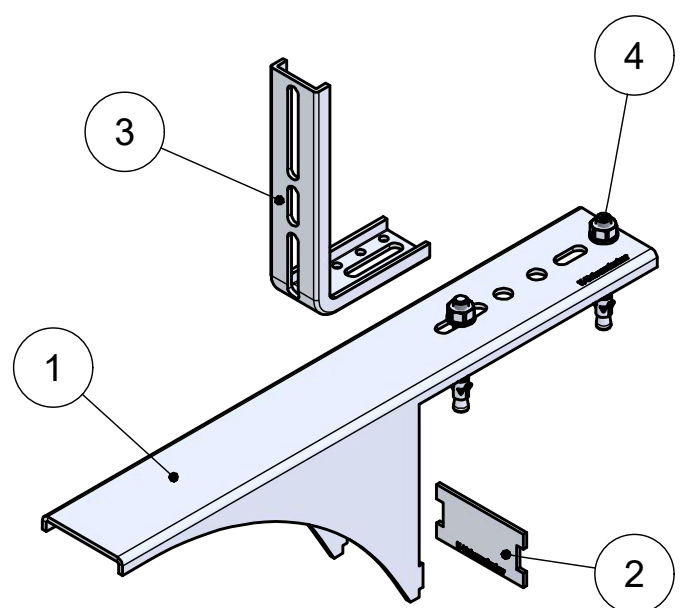
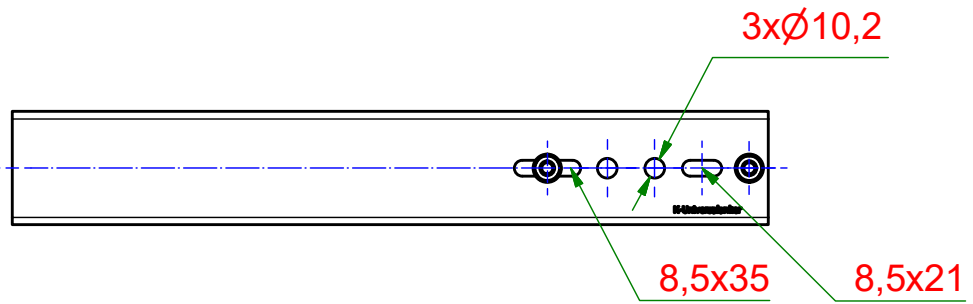
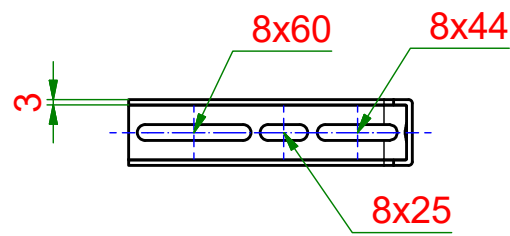
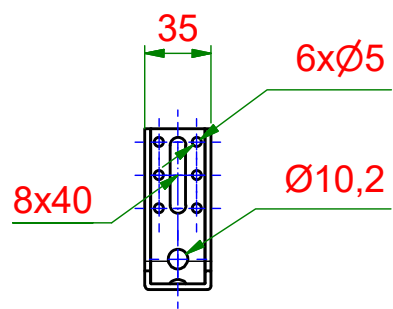
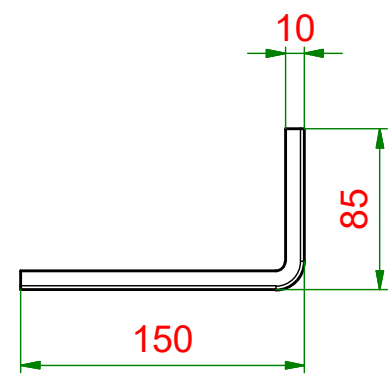
2

1

Stütze



Verbindungswinkel



Teilleiste		
Pos.	Stk.	Bezeichnung
1	1	HST-SL-Konsole Stütze
2	1	Schutzplatte
3	1	Verbindungswinkel
4	2	Schwerlastdübel

<p>KNELSEN Entwicklung und Herstellung</p> <p>Knelsen GmbH Am Schlinge 26 33154 Salzkotten Tel.: 05258 / 93766-95 Fax: 05258 / 93766-97 www.knelsen.de info@knelsen.de</p>		Material: verzinkter Stahl			
		Maßstab: 1 : 4		Masse: 1.36 kg	
		Datum		Name	
		Erstellt 03.05.2023		R.Heiermeier	
Genehmigt					
Allgemeintoleranzen nach ISO 2768-m		Bauteilnummer / Zeichnungsnummer			
Schutzvermerk nach DIN ISO 16016 beachten		405219			
		Revision: 1			
		Blatt 1			
		A3			

6

5

4

3

2

1

A

A