

6

5

4

3

2

1

D

D

C

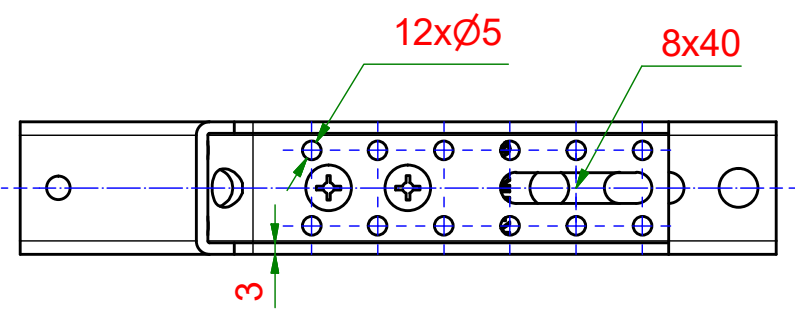
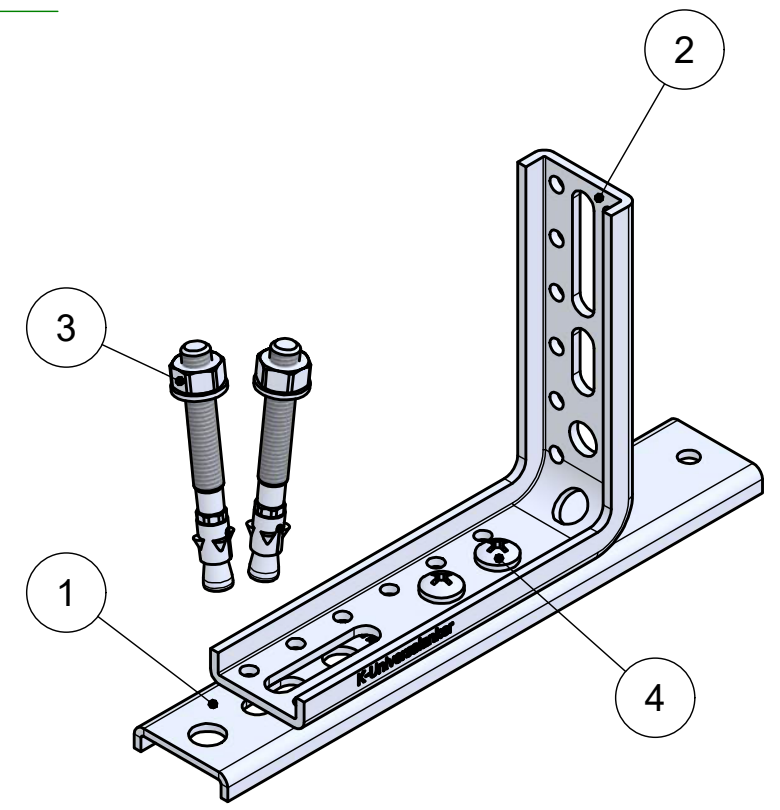
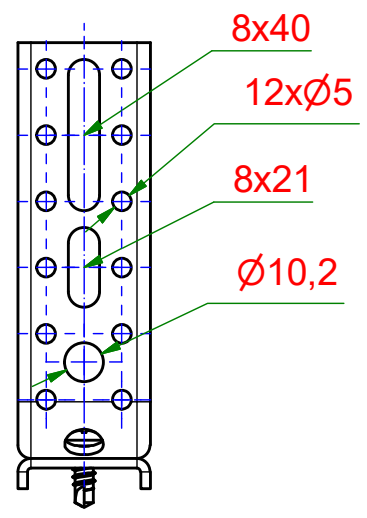
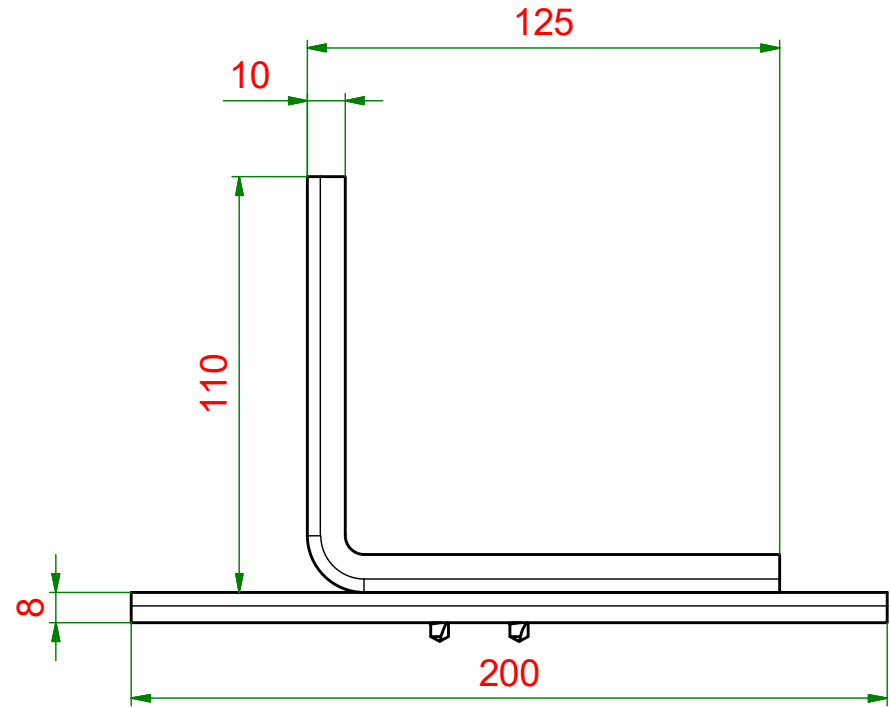
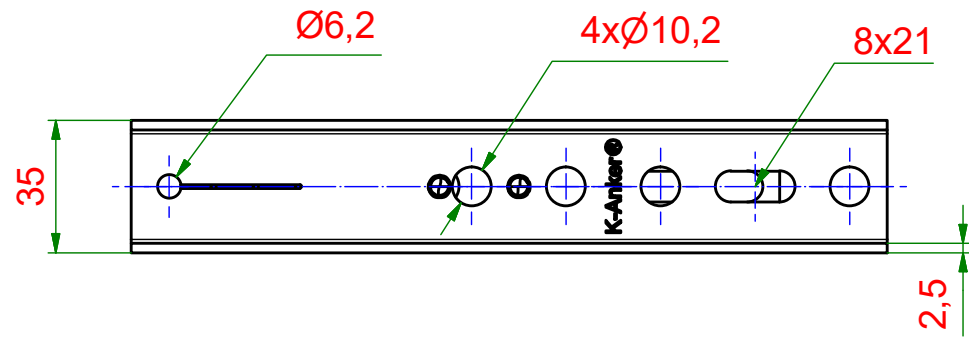
C

B

B

A

A



Teilleiste		
Pos.	Stk.	Bezeichnung
1	1	EL-Anker - U-Profil
2	1	Verbindungswinkel
3	2	Schwerlastdübel
4	2	Bohrschraube-LK

**KNELSEN**  
Entwicklung und Herstellung

Knelsen GmbH  
Am Schlinge 26  
33154 Salzkotten  
Tel.: 05258 / 93766-95  
Fax: 05258 / 93766-97  
www.knelsen.de  
info@knelsen.de

	Datum	Name
Erstellt	18.10.2021	R.Heiermeier
Genehmigt		
Allgemeintoleranzen nach ISO 2768-m		
Schutzvermerk nach DIN ISO 16016 beachten		

Material: verzinkter Stahl	
Maßstab: 1 : 2	Masse: 0,4 kg
Titel, Beschreibung	
BAP-SLK-200 U110x125	
BAP-Schwerlastkonsole	
Bauteilnummer / Zeichnungsnummer	
405210	
Blatt 1	
A3	

6

5

4

3

2

1