

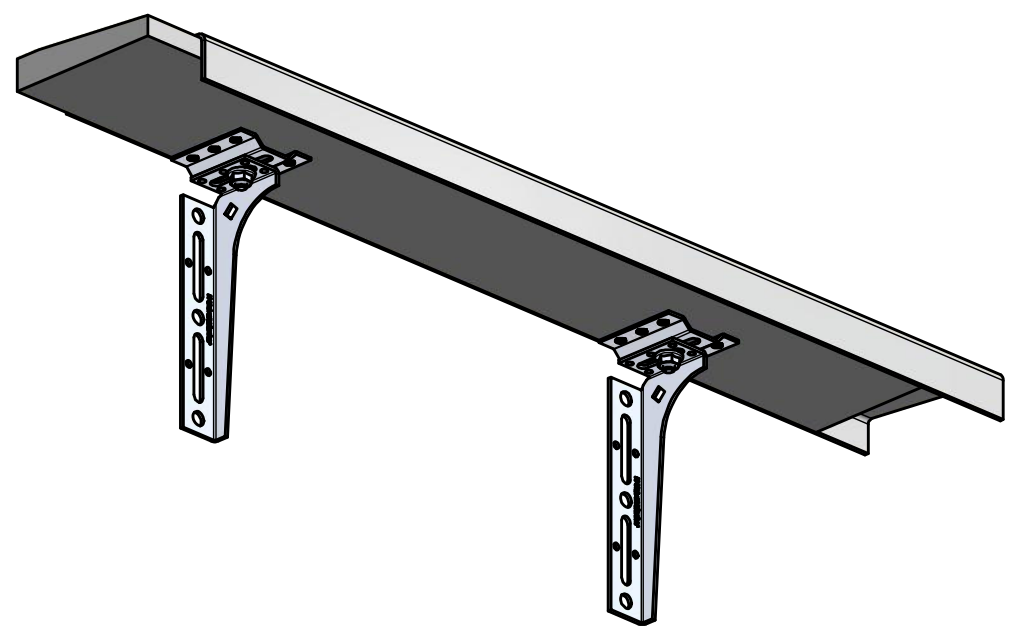
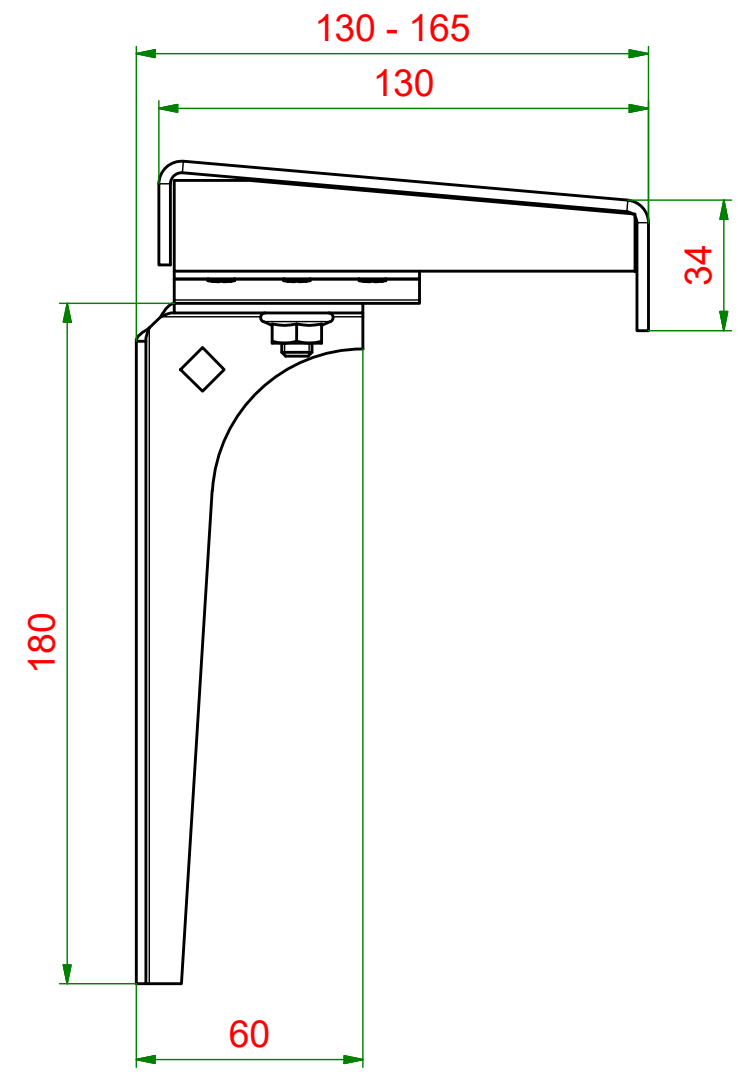
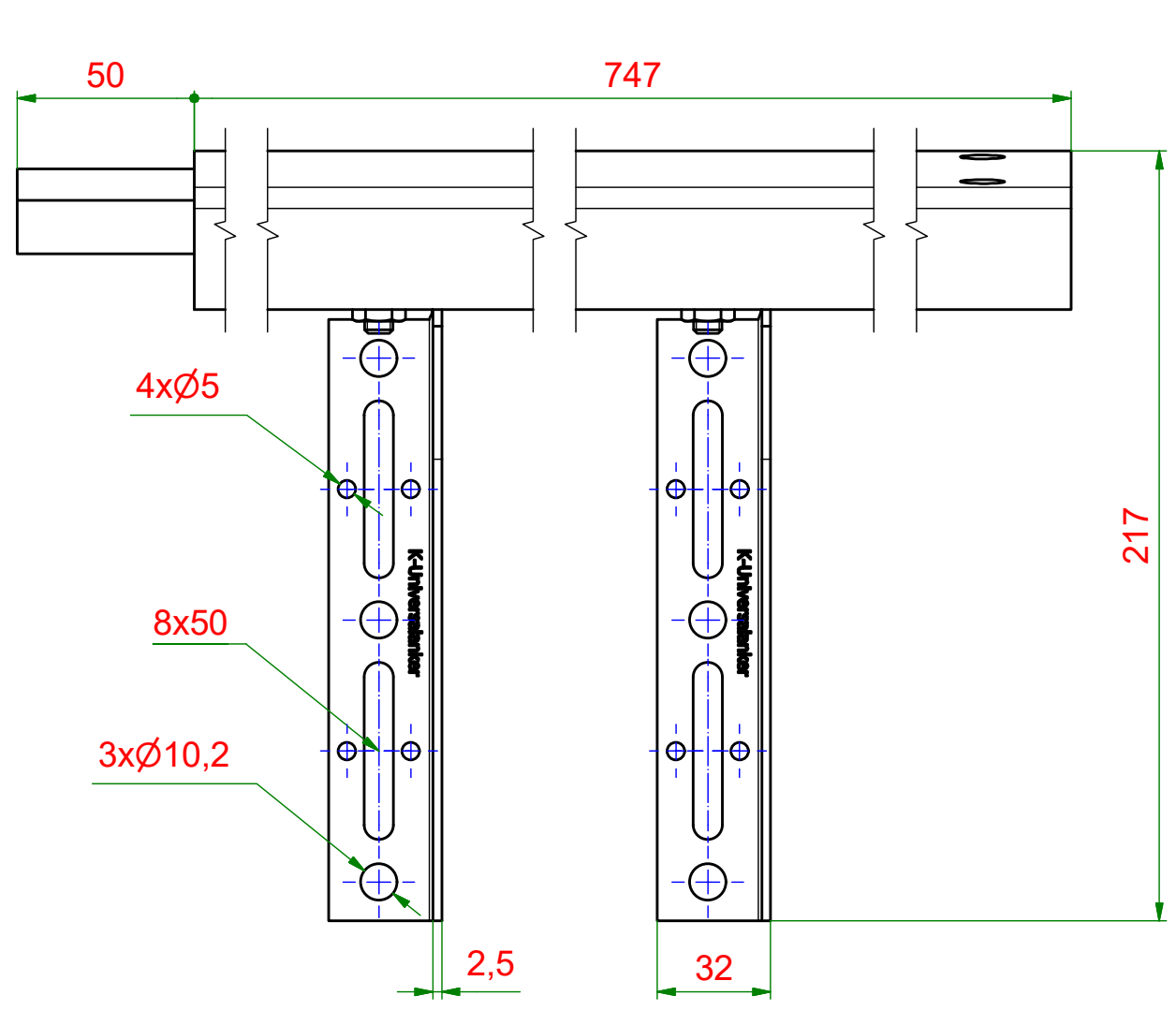
6 5 4 3 2 1


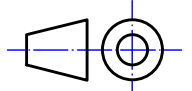
D

C

B

A



 Entwicklung und Herstellung		Material: verzinkter Stahl			
		Maßstab: 1 : 2	Masse: 2.82 kg		
		Datum	Name	Titel, Beschreibung	
		Erstellt	20.01.2023	R.Heiermeier	T-AFBH34-begehrbar 130-165 Thermo-Alufensterbankhalter begehbar
Genehmigt			Bauteilnummer / Zeichnungsnummer		
Allgemeintoleranzen nach ISO 2768-m			405310	Blatt 1	
Schutzvermerk nach DIN ISO 16016 beachten			Revision: 2	A3	

Knelsen GmbH
 Am Schlinge 26
 33154 Salzkotten
 Tel.: 05258 / 93766-95
 Fax: 05258 / 93766-97
 www.knelsen.de
 info@knelsen.de

6 5 4 3 2 1