

6

5

4

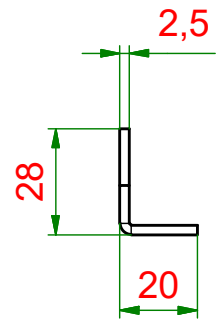
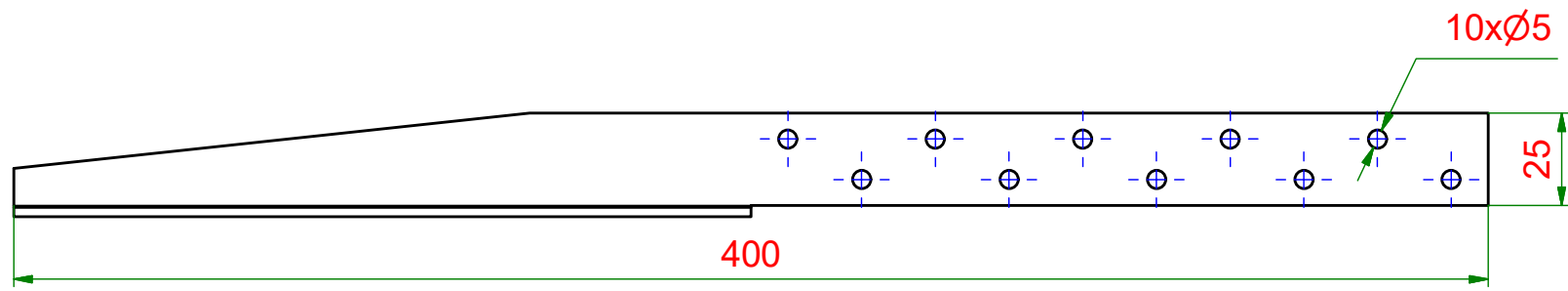
3

2

1

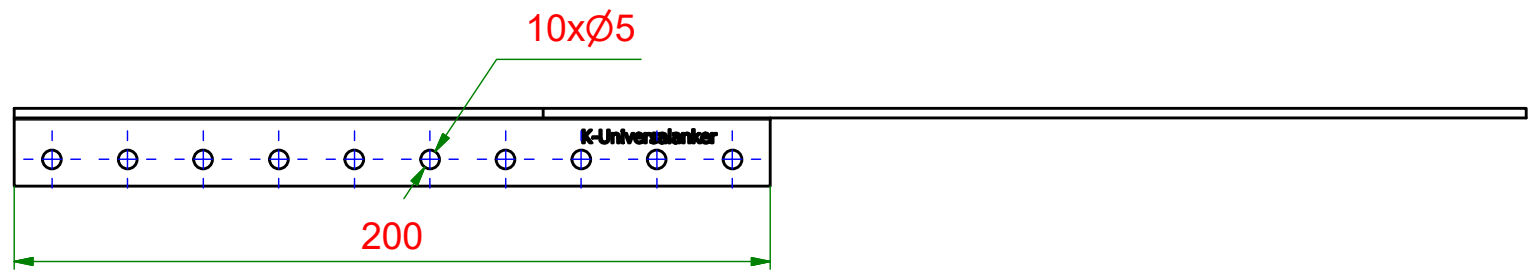
D

D



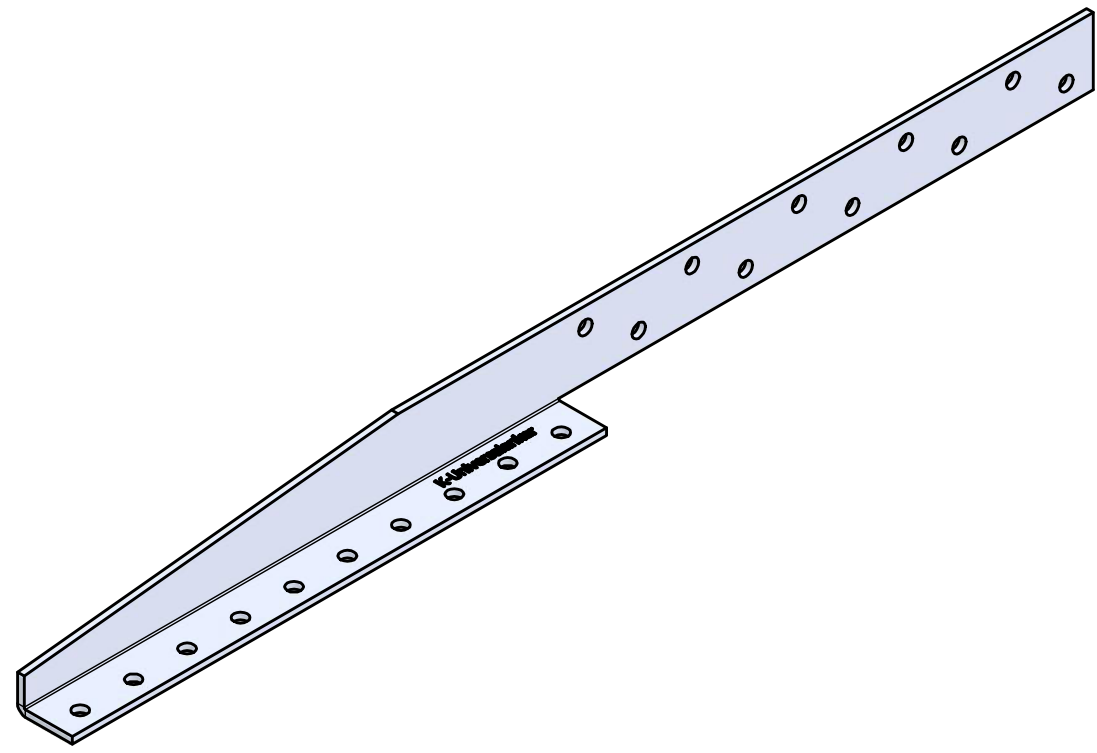
C

C



B


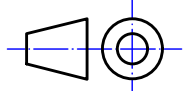
B



Linke Ausführung gespiegelt

A

A

 KNELSEN Entwicklung und Herstellung		Material: verzinkter Stahl			
		Maßstab: 1 : 2		Masse: 0,2 kg	
		Erstellt	26.02.2019	Name	R.Heiermeier
		Titel, Beschreibung		BAP-Winkel 400x2,5_rechts Balkanschlussprofil-Befestigungswinkel	
Genehmigt		Bauteilnummer / Zeichnungsnummer			
Allgemeintoleranzen nach ISO 2768-m		405192			
Schutzvermerk nach DIN ISO 16016 beachten		Blatt 1			
Knelsen GmbH Am Schlinge 26 33154 Salzkotten Tel.: 05258 / 93766-95 Fax: 05258 / 93766-97 www.knelsen.de info@knelsen.de		A3			

6

5

4

3

2

1