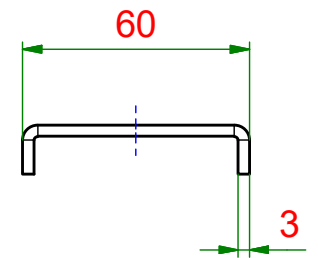
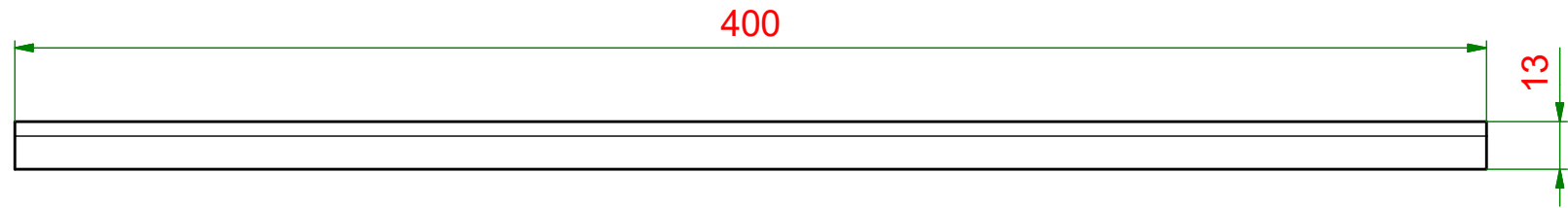


6 5 4 3 2 1

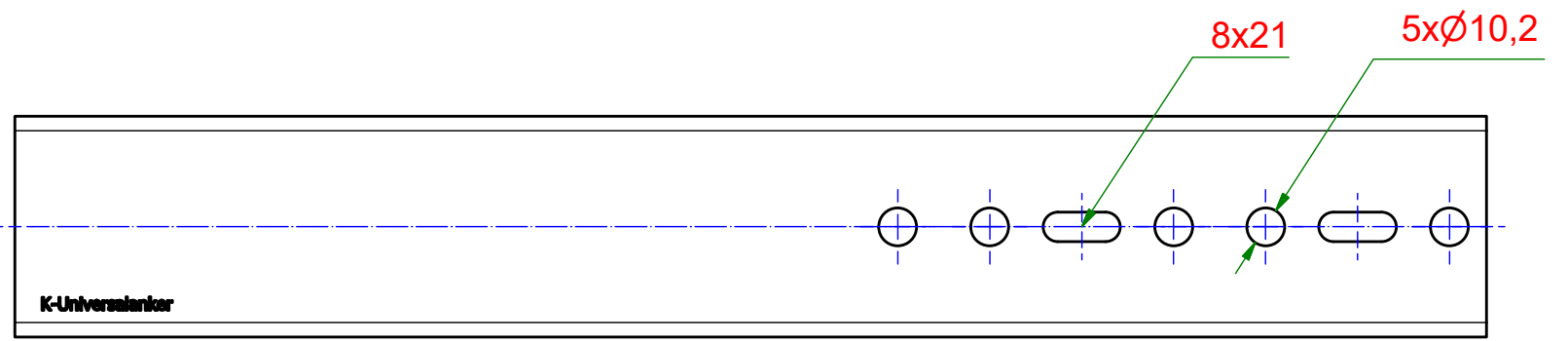
D

D



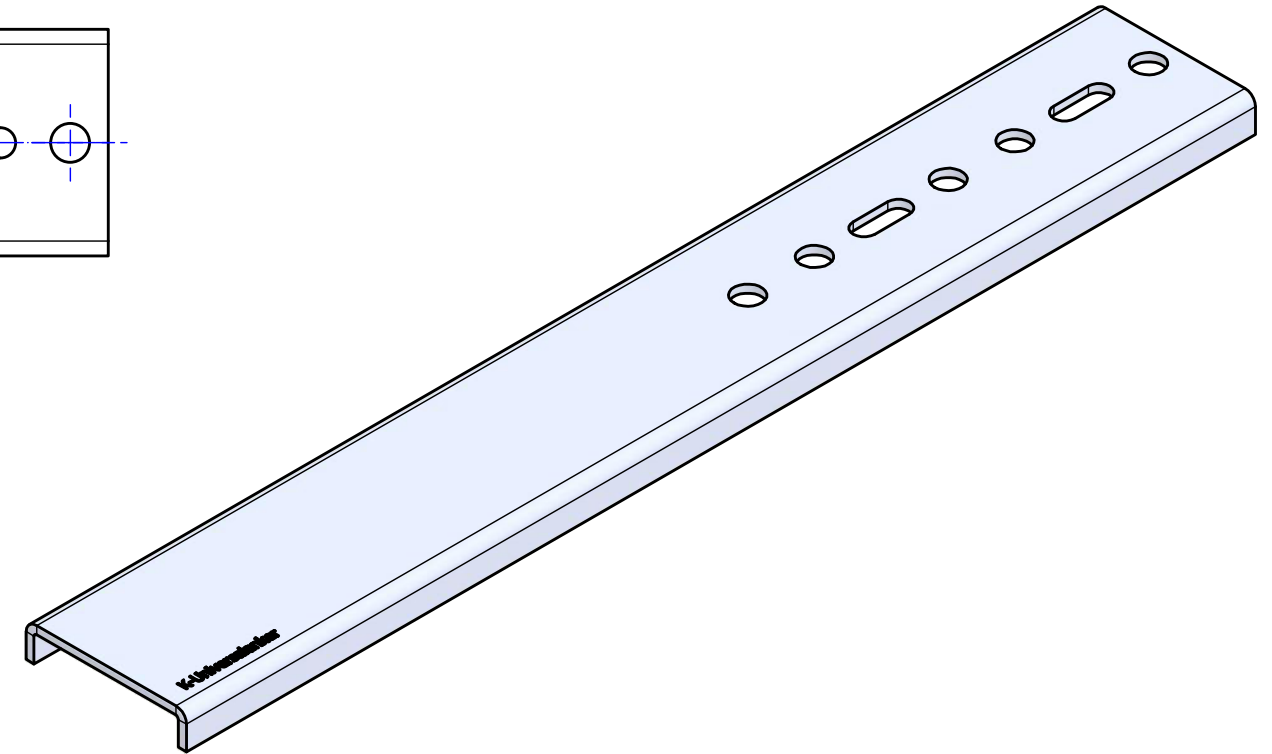
C

C



B

B



A

A

6 5 4 3 2 1

**KNELSEN**  
Entwicklung und Herstellung

Knelsen GmbH  
Am Schlinge 26  
33154 Salzkotten  
Tel.: 05258 / 93766-95  
Fax: 05258 / 93766-97  
www.knelsen.de  
info@knelsen.de

Datum		Name	
Erstellt	07.08.2023	R.Heiermeier	
Genehmigt			
Allgemeintoleranzen nach ISO 2768-m			
Schutzvermerk nach DIN ISO 16016 beachten			

Material: verzinkter Stahl	
Maßstab: 1 : 2	Masse: 0,72 kg
Titel, Beschreibung	
SL-U-Profil-400x3,0	
SL-Profil - Schwerlastprofil	
Bauteilnummer / Zeichnungsnummer	
405255	
Revision:	

Blatt 1  
A3