

6

5

4

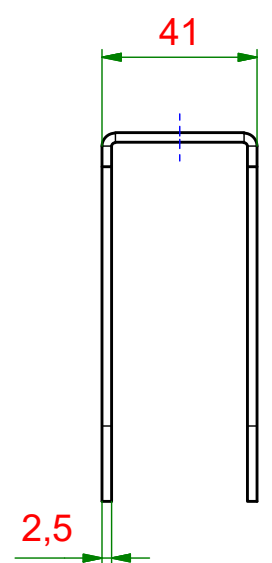
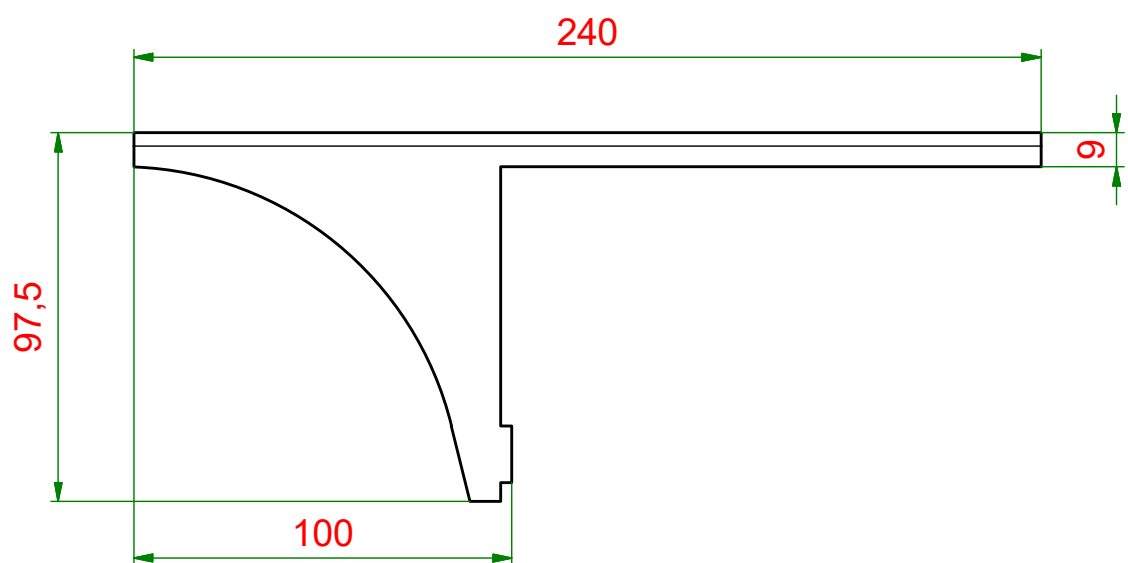
3

2

1

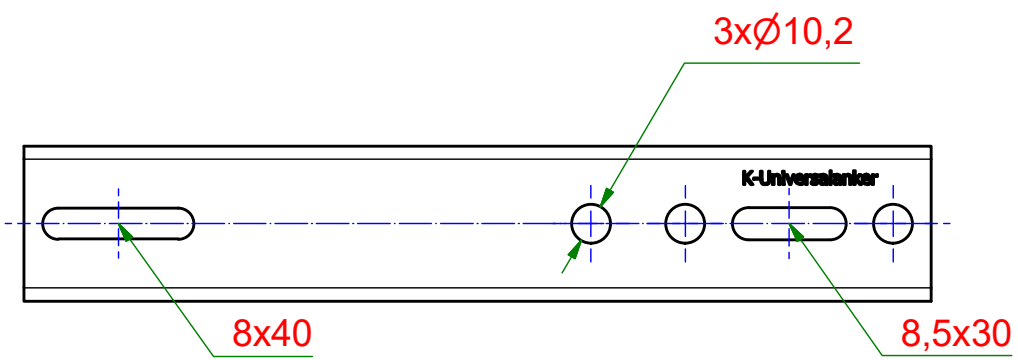
D

D



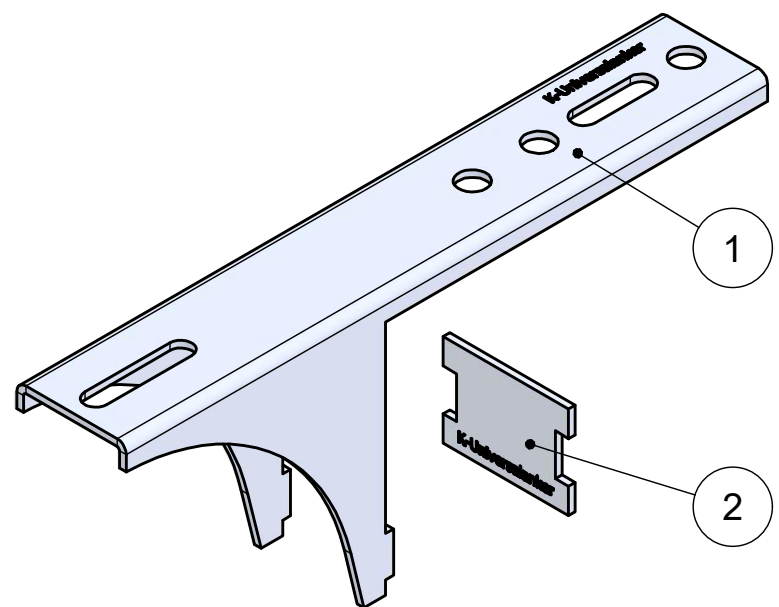
C

C



B

B



A

A

Teilleiste		
Pos.	Stk.	Bezeichnung
1	1	SL-Konsole
2	1	SL-Schutzplatte

<p>KNELSEN Entwicklung und Herstellung</p> <p>Knelsen GmbH Am Schlinge 26 33154 Salzkotten Tel.: 05258 / 93766-95 Fax: 05258 / 93766-97 www.knelsen.de info@knelsen.de</p>		Material: verzinkter Stahl		Blatt 1		
		Maßstab: 1 : 2			Masse: 0,36 kg	
		Erstellt	05.04.2023		Name	R.Heiermeier
		Titel, Beschreibung			SL-Konsole 240-100 SL-Konsole - Schwerlastkonsole	
Allgemeintoleranzen nach ISO 2768-m			Bauteilnummer / Zeichnungsnummer	A3		
Schutzvermerk nach DIN ISO 16016 beachten			40527013			
Revision:						

6

5

4

3

2

1