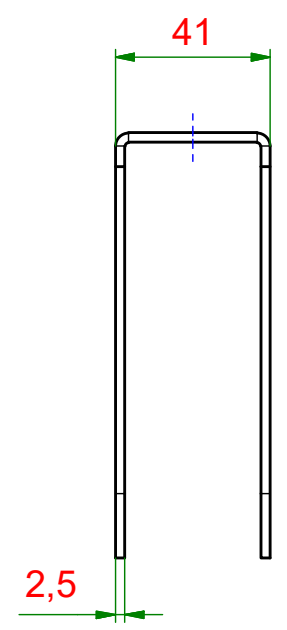
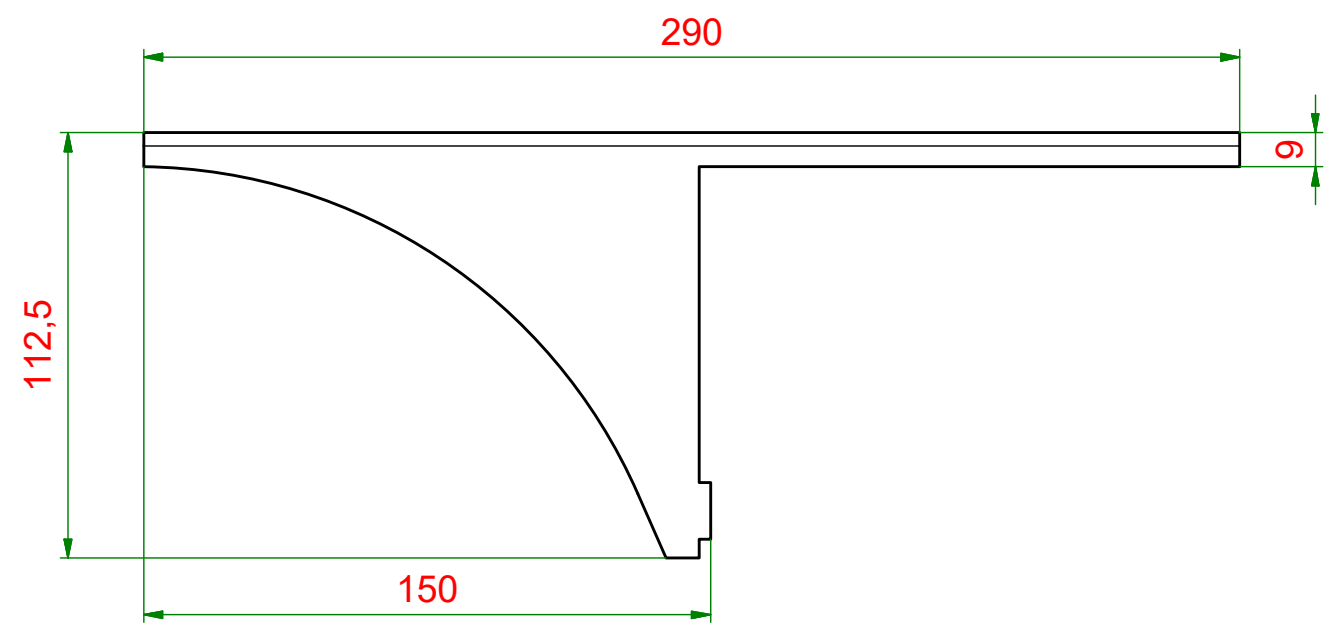
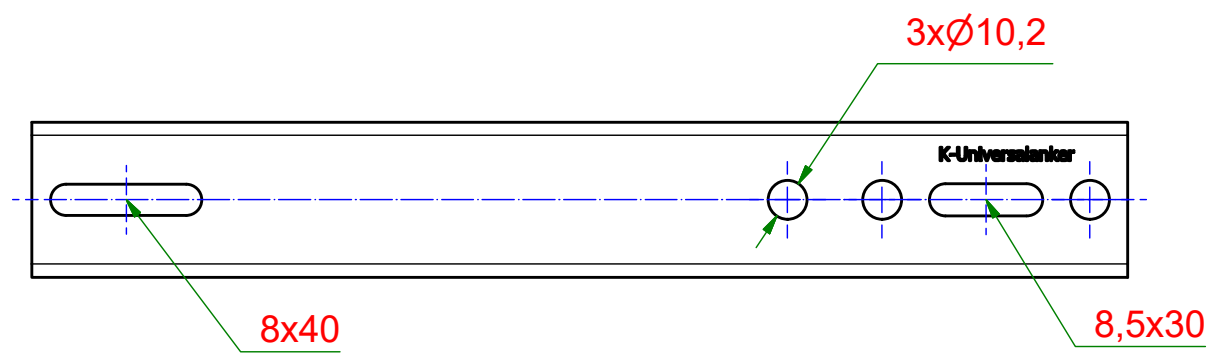


6 5 4 3 2 1

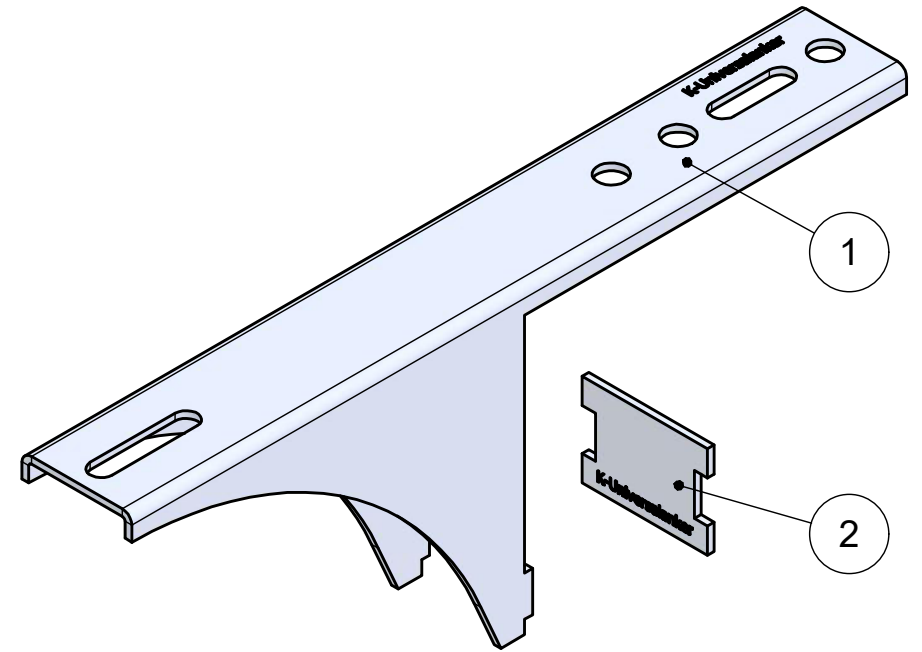
D



C



B



A

Teilleiste		
Pos.	Stk.	Bezeichnung
1	1	SL-Konsole
2	1	SL-Schutzplatte

6 5 4 3 2 1

**KNELSEN**  
Entwicklung und Herstellung

Knelsen GmbH  
Am Schlinge 26  
33154 Salzkotten  
Tel.: 05258 / 93766-95  
Fax: 05258 / 93766-97  
www.knelsen.de  
info@knelsen.de

	Datum	Name
Erstellt	05.04.2023	R.Heiermeier
Genehmigt		
Allgemeintoleranzen nach ISO 2768-m		
Schutzvermerk nach DIN ISO 16016 beachten		

Material: verzinkter Stahl	
Maßstab: 1 : 2	Masse: 0,50 kg
Titel, Beschreibung	
SL-Konsole 290-150	
SL-Konsole - Schwerlastkonsole	
Bauteilnummer / Zeichnungsnummer	Blatt 1
40527126	A3
Revision:	