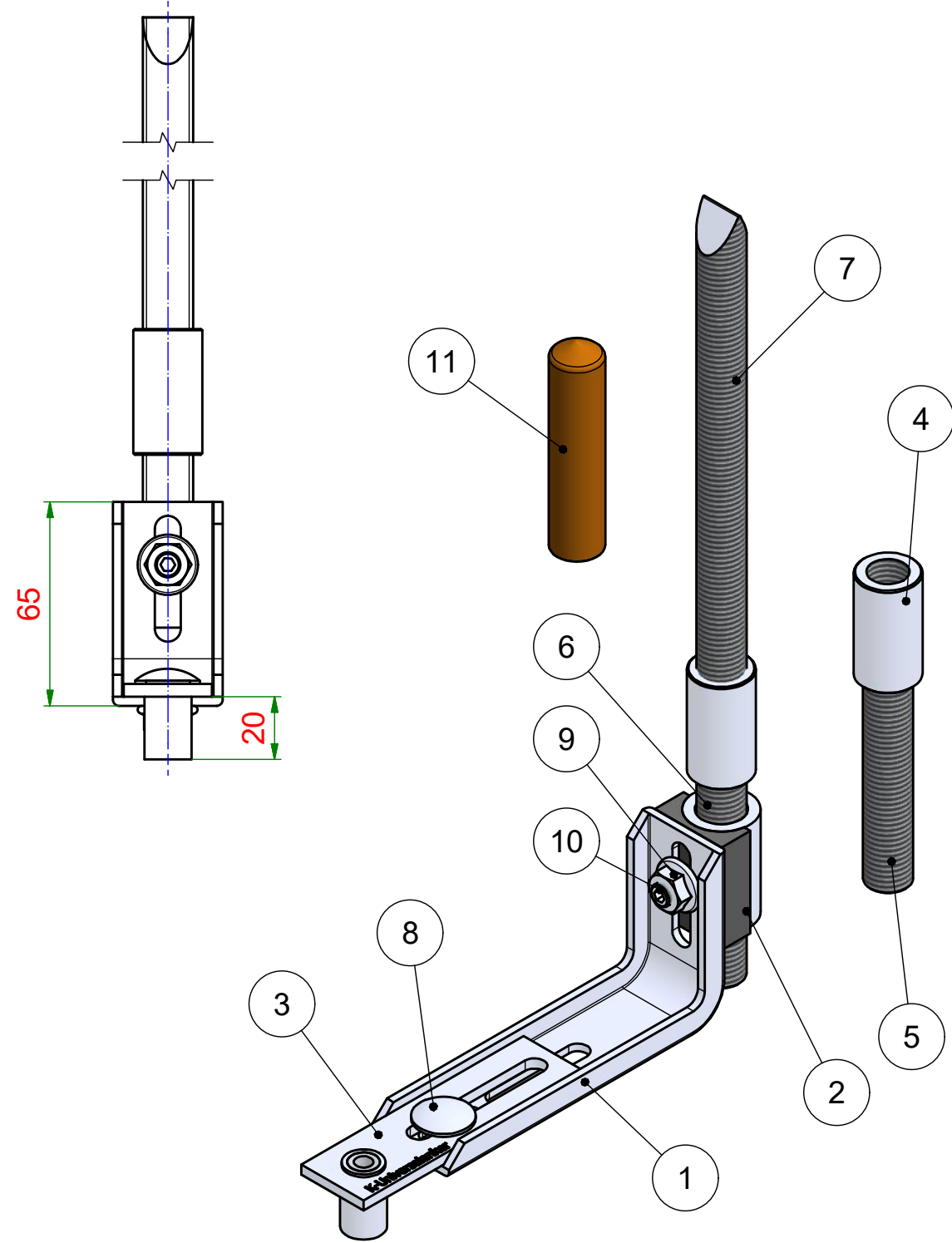
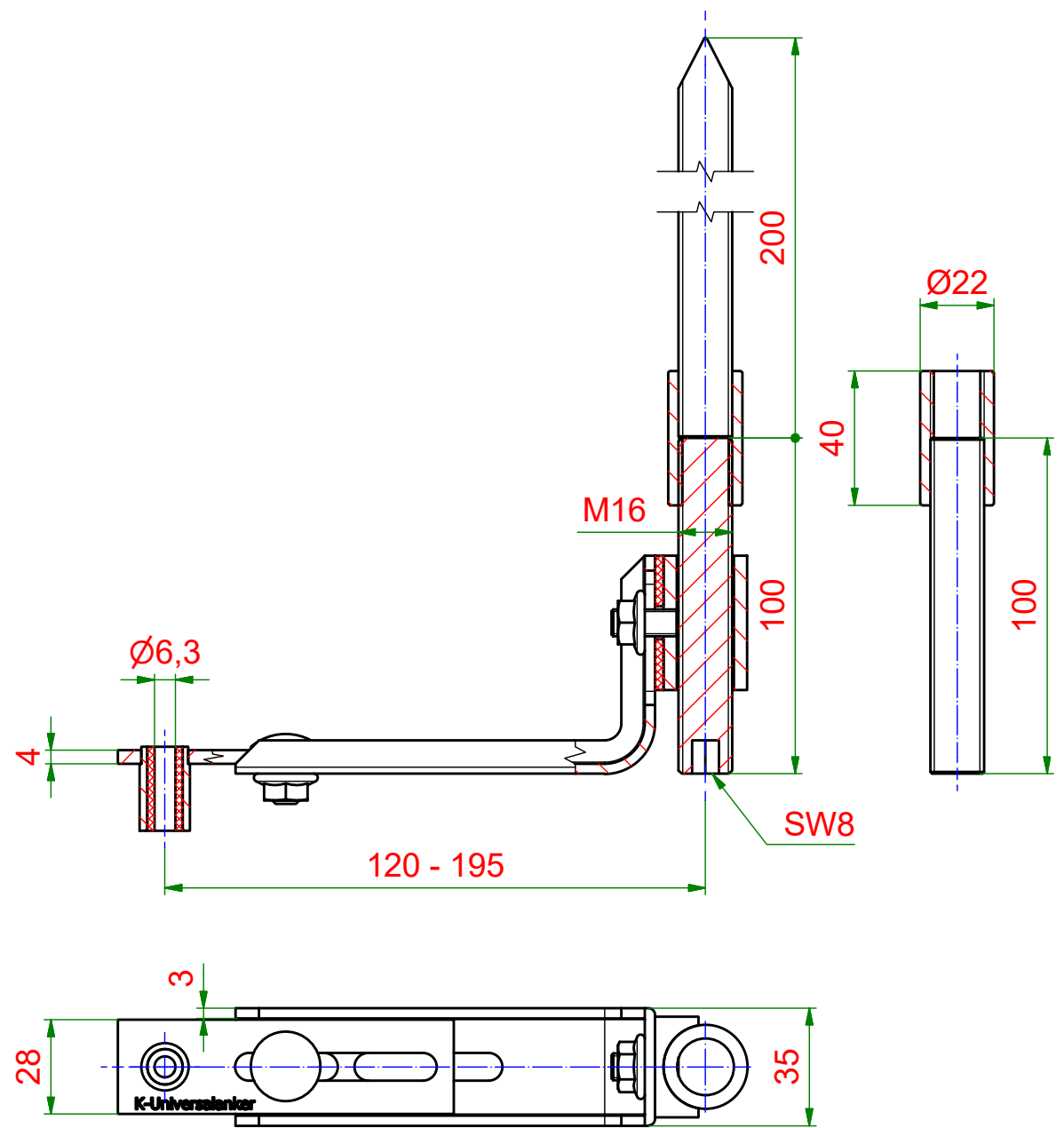


6 5 4 3 2 1

D

C

B



D

C

B

Teilleiste

Pos.	Stk.	Bezeichnung
1	1	Montagewinkel
2	1	Verbindungselement
3	1	Montageplatte
4	2	Verbindungsmutter
5	1	Gewindebolzen
6	1	Gewindebolzen mit Antrieb
7	1	Gewindebolzen mit Schaufel
8	1	Schlossschraube
9	2	Flanschmutter
10	1	Gewindestift
11	1	Reaktionspatrone

A

6 5 4 3 2 1

<p>KNELSEN Entwicklung und Herstellung</p> <p>Knelsen GmbH Am Schlinge 26 33154 Salzkotten Tel.: 05258 / 93766-95 Fax: 05258 / 93766-97 www.knelsen.de info@knelsen.de</p>		Material: verzinkter Stahl			
		Maßstab: 1 : 2		Masse: 1,18 kg	
		Datum	Name	Titel, Beschreibung	
		Erstellt	24.08.2023	R.Heiermeier	RK-Fest-RP-16x400 RK-Fest-RP - Reaktionspatrone
Genehmigt			Bauteilnummer / Zeichnungsnummer		
Allgemeintoleranzen nach ISO 2768-m			400332	Blatt 1	
Schutzvermerk nach DIN ISO 16016 beachten			Revision:	A3	

A