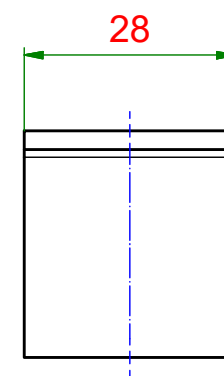
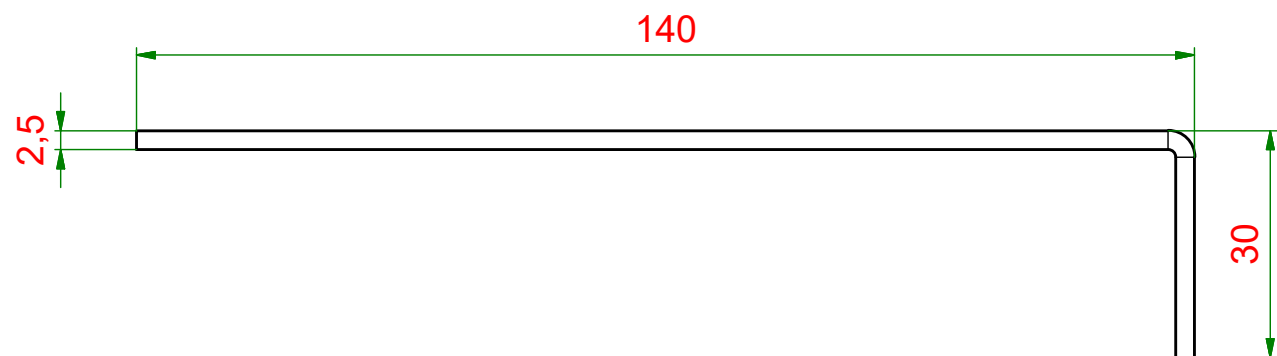
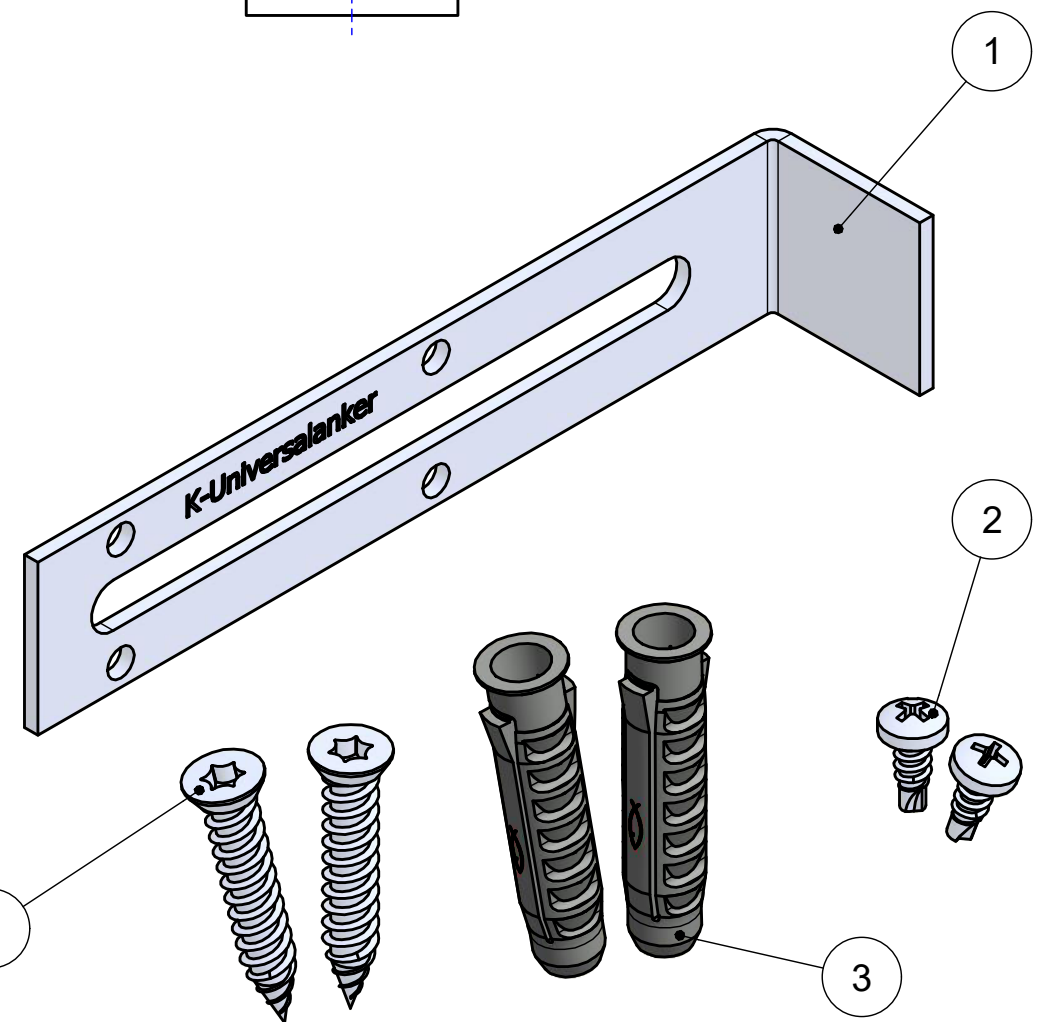
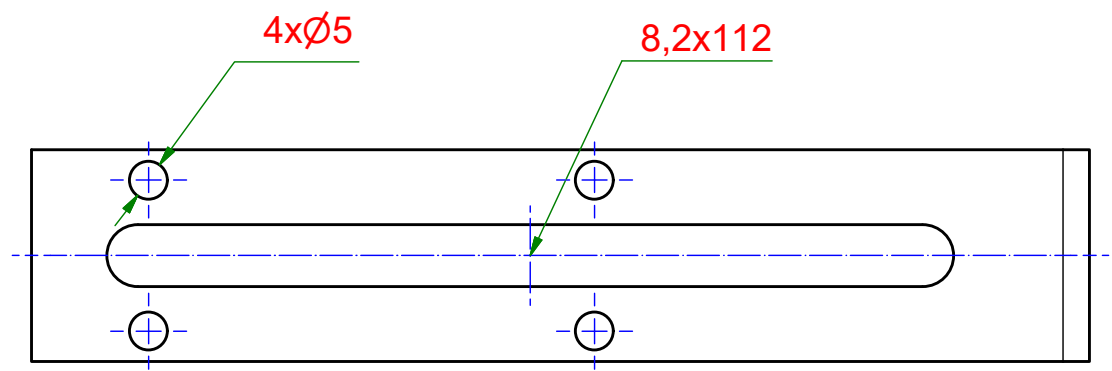


6 5 4 3 2 1

D



C



B

A

Teilleiste		
Pos.	Stk.	Bezeichnung
1	1	Winkelschiene
2	2	Bohrschraube
3	2	Dübel
4	2	Fenstermontageschraube

6 5 4 3 2 1

KNELSEN
Entwicklung und Herstellung

Knelsen GmbH
Am Schlinge 26
33154 Salzkotten
Tel.: 05258 / 93766-95
Fax: 05258 / 93766-97
www.knelsen.de
info@knelsen.de

Datum		Name
Erstellt	30.09.2020	R.Heiermeier
Genehmigt		
Allgemeintoleranzen nach ISO 2768-m		
Schutzvermerk nach DIN ISO 16016 beachten		

Material: verzinkter Stahl	
Maßstab: 1 : 1	Masse: 0,1 kg
Titel, Beschreibung	
W-Sch-140x30-ETB	
W-SCH - Winkelschiene	
Bauteilnummer / Zeichnungsnummer	
405029-20	
Blatt 1	
A3	

D

C

B

A