

6

5

4

3

2

1

D

C

B

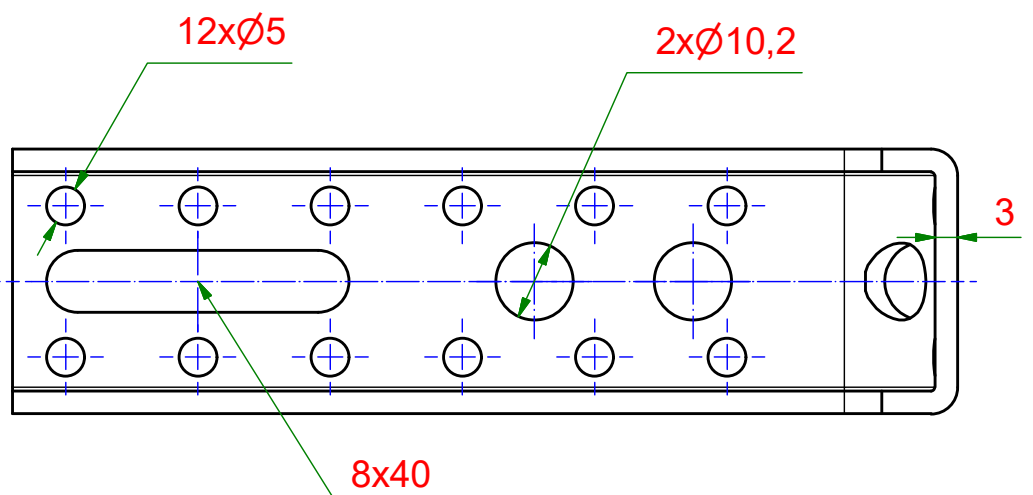
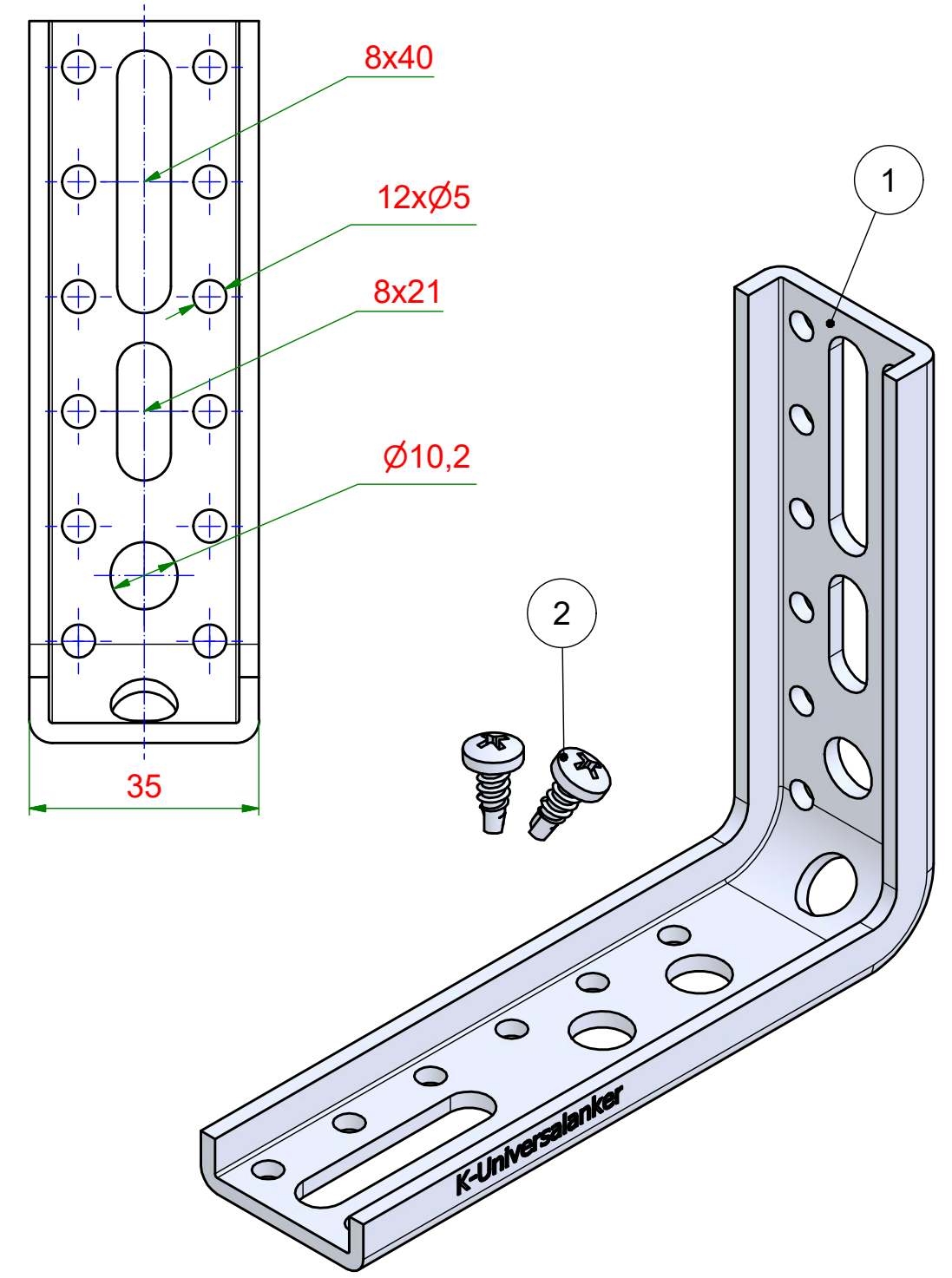
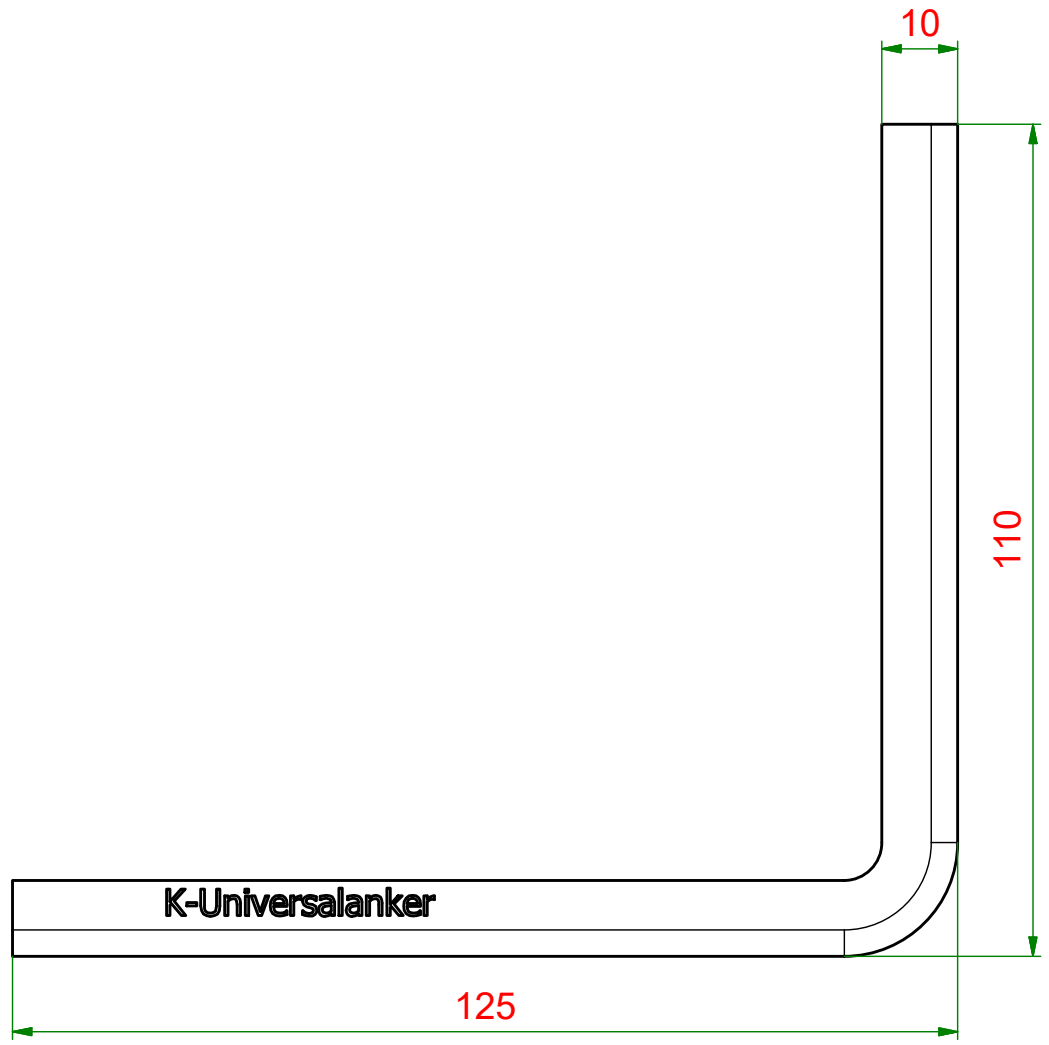
A

D

C

B

A



Teilleiste		
Pos.	Stk.	Bezeichnung
1	1	Verbindungswinkel
2	2	Bohrschraube-LK

KNELSEN
Entwicklung und Herstellung

Knelsen GmbH
Am Schlinge 26
33154 Salzkotten
Tel.: 05258 / 93766-95
Fax: 05258 / 93766-97
www.knelsen.de
info@knelsen.de

Datum	Name
Erstellt 18.11.2022	R.Heiermeier
Genehmigt	
Allgemeintoleranzen nach ISO 2768-m	
Schutzvermerk nach DIN ISO 16016 beachten	

Material: verzinkter Stahl	
Maßstab: 1 : 1	Masse: 0,22 kg
Titel, Beschreibung VBW-110x125x3,0-U-BS13 VBW - Verbindungswinkel	
Bauteilnummer / Zeichnungsnummer 405118-1	
Revision: 1	

Blatt 1

A3

6

5

4

3

2

1