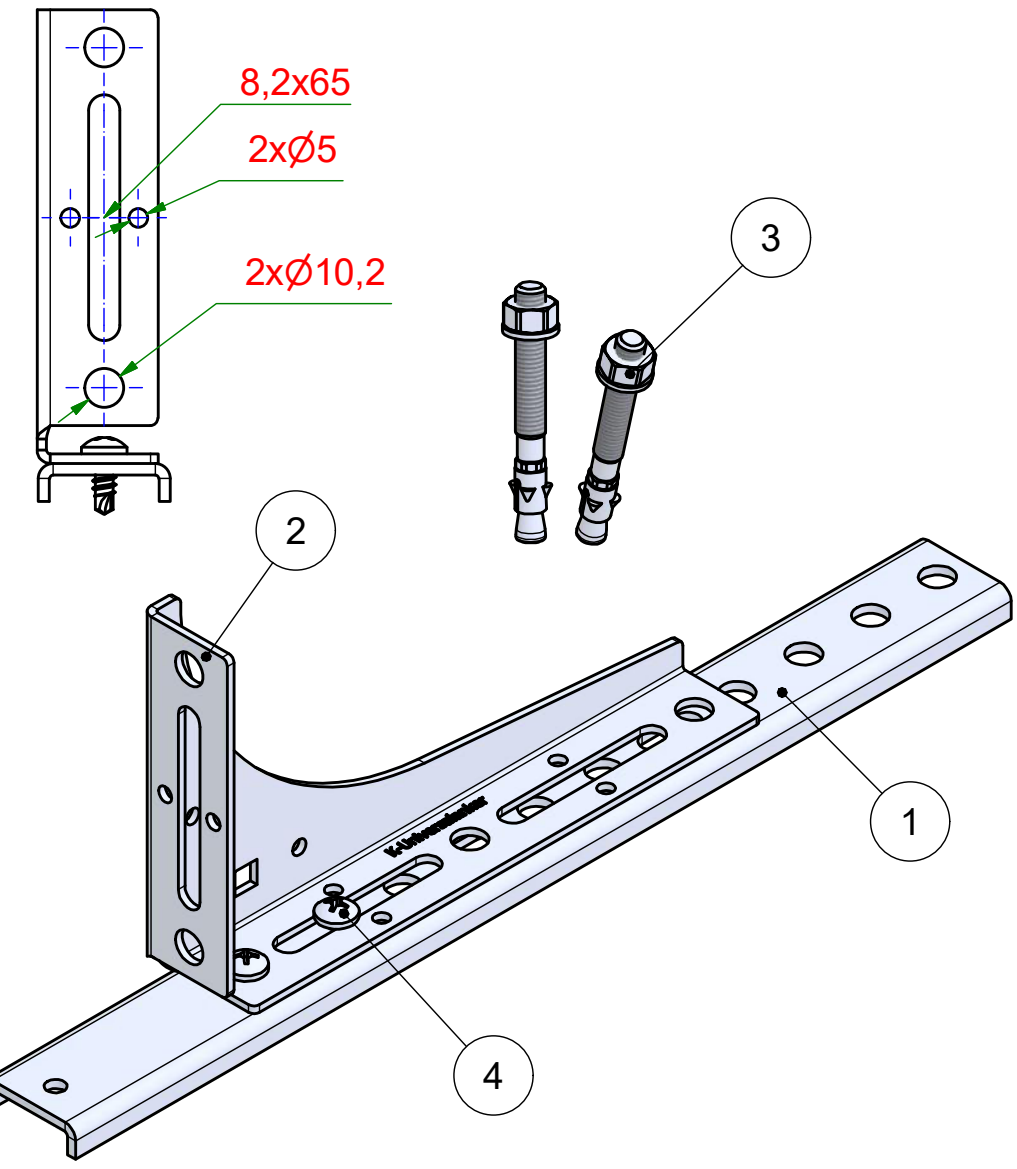
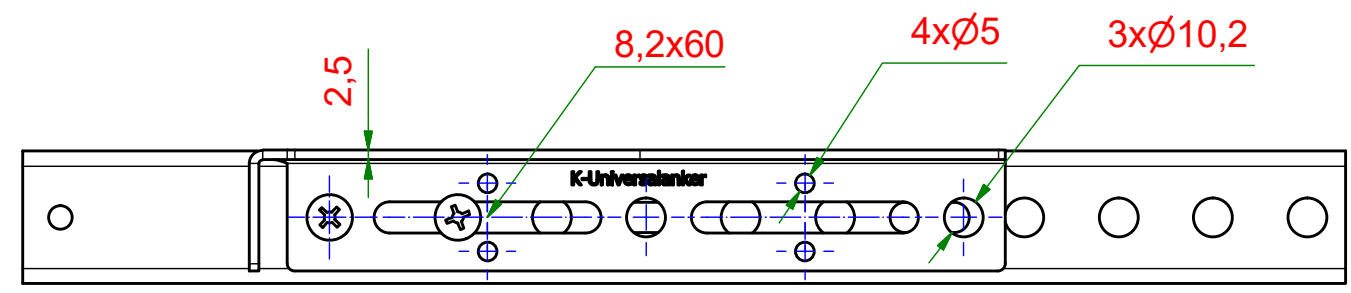
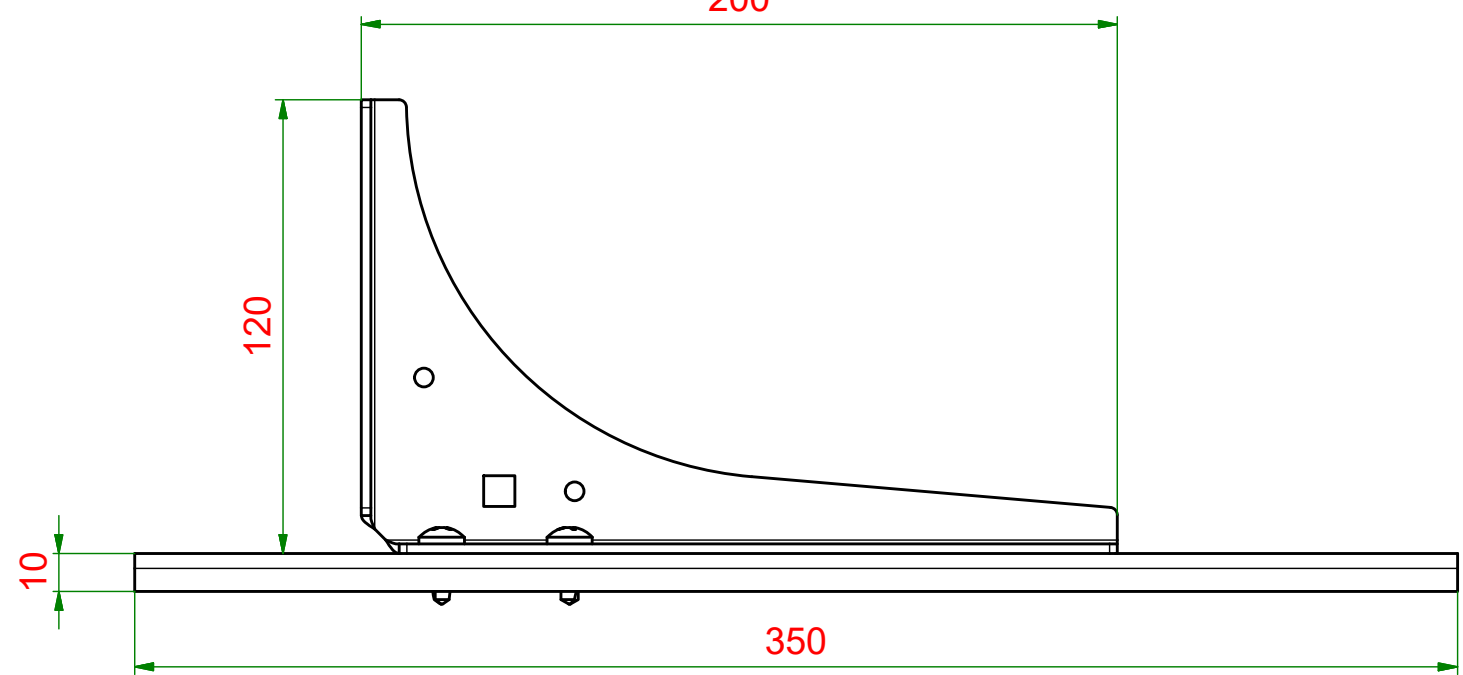
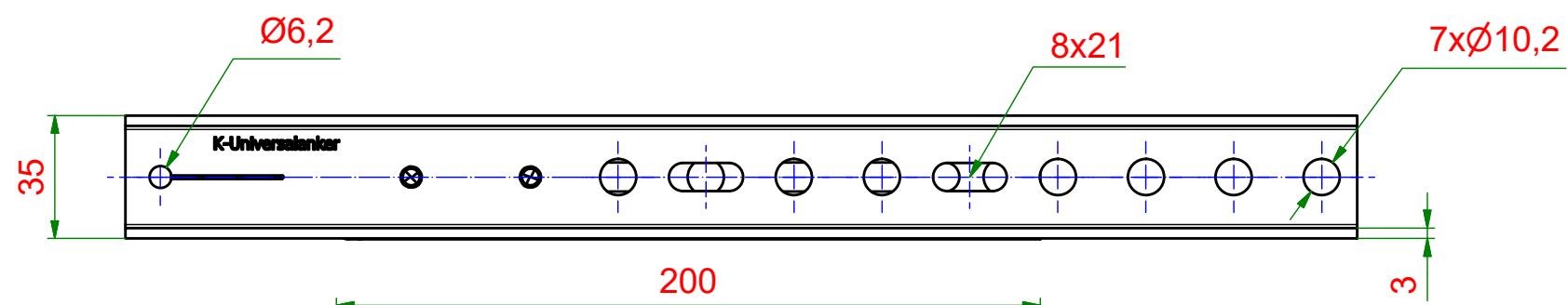


6 5 4 3 2 1



Teilleiste		
Pos.	Stk.	Bezeichnung
1	1	EL-Anker - U-Profil
2	1	SLW-Schwerlastwinkel
3	2	Schwerlastdübel
4	2	Bohrschraube-LK

**KNELSEN**  
Entwicklung und Herstellung

Knelsen GmbH  
Am Schlinge 26  
33154 Salzkotten  
Tel.: 05258 / 93766-95  
Fax: 05258 / 93766-97  
www.knelsen.de  
info@knelsen.de

Datum	Name
Erstellt 09.10.2020	R.Heiermeier
Genehmigt	

Allgemeintoleranzen nach ISO 2768-m

Schutzvermerk nach DIN ISO 16016 beachten

Material: verzinkter Stahl	
Maßstab: 1 : 2	Masse: 0,7 kg
Titel, Beschreibung	
BAP-SLK-350 S120x200	
BAP-Schwerlastkonsole	
Bauteilnummer / Zeichnungsnummer	
405213	
Blatt 1	
A3	

6 5 4 3 2 1