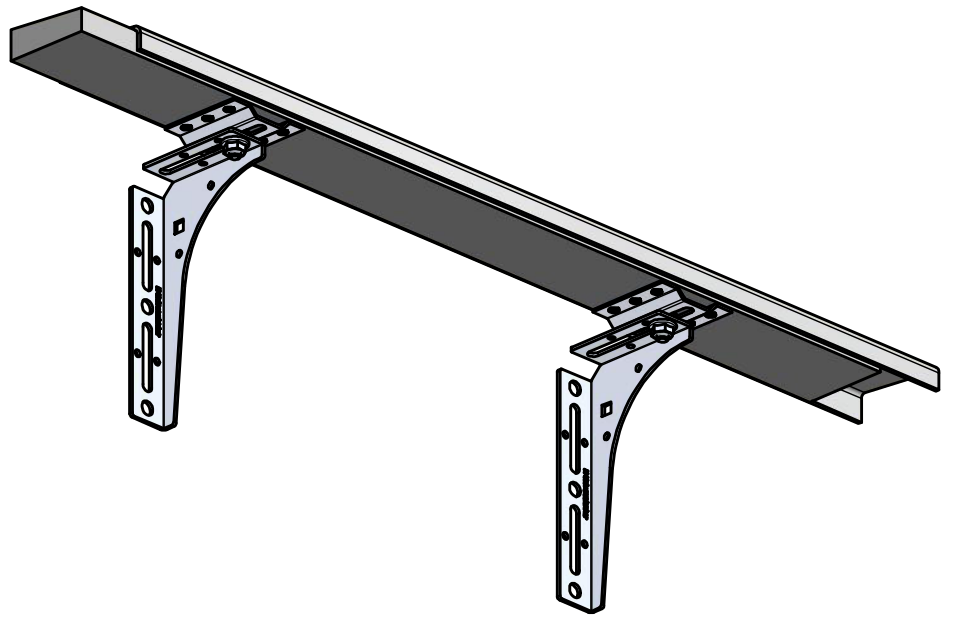
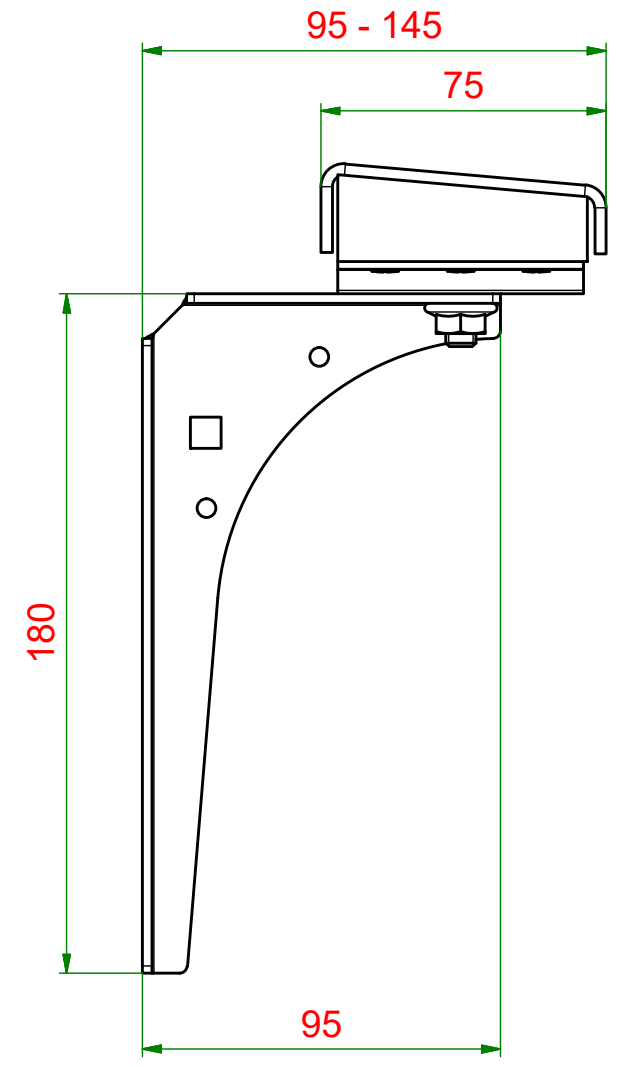
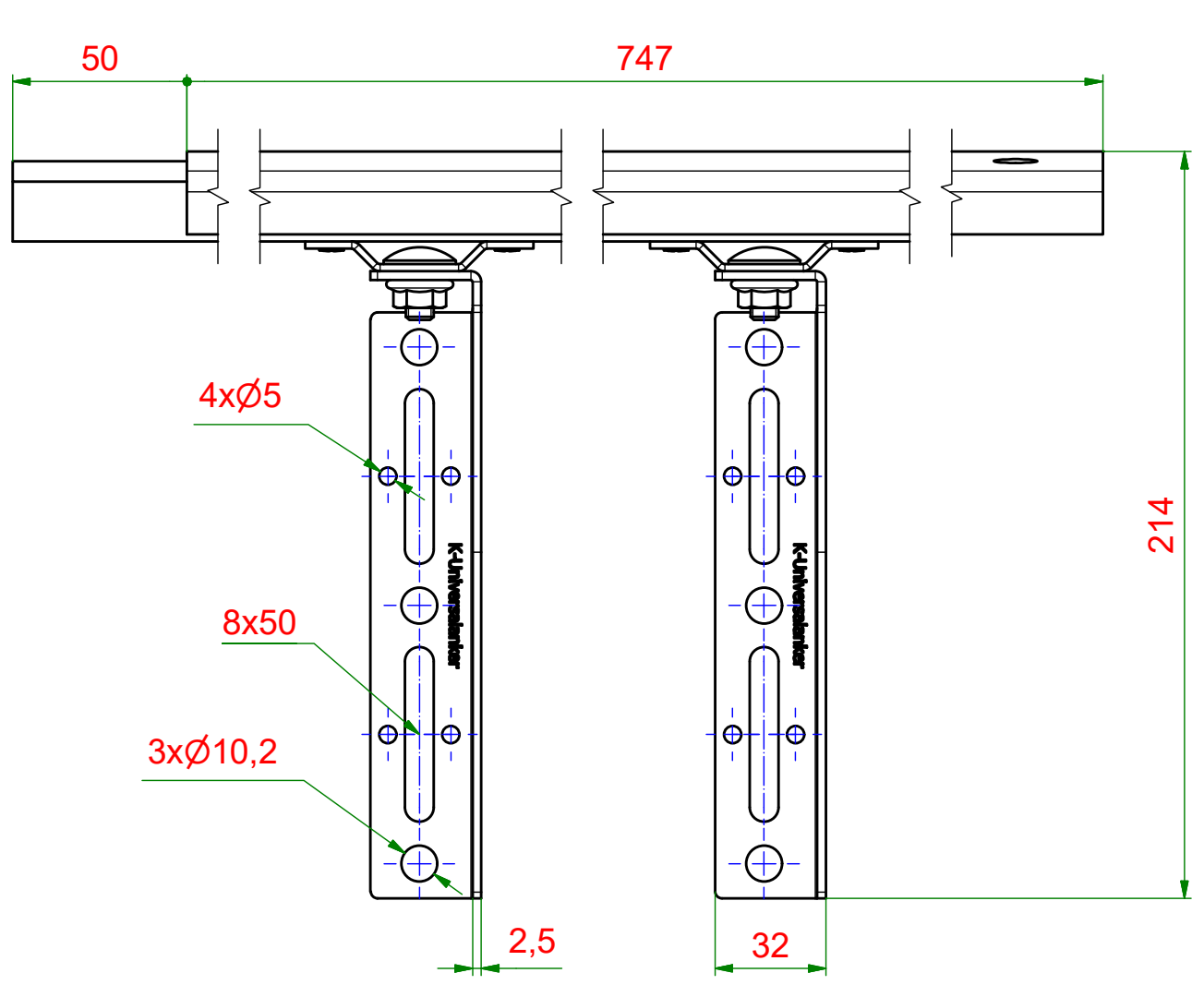


6 5 4 3 2 1



D
C
B
A

D
C
B
A

6 5 4 3 2 1

KNELSEN Entwicklung und Herstellung Knelsen GmbH Am Schlinge 26 33154 Salzkotten Tel.: 05258 / 93766-95 Fax: 05258 / 93766-97 www.knelsen.de info@knelsen.de		Material: verzinkter Stahl		
		Maßstab: 1 : 2		Masse: 1.89 kg
	Datum Name		Titel, Beschreibung	
	Erstellt 20.01.2023 R.Heiermeier Genehmigt		T-SFBH-begehrbar 165-200 Thermo-Steifensterbankhalter begehrbar	
Allgemeintoleranzen nach ISO 2768-m		Bauteilnummer / Zeichnungsnummer		
Schutzvermerk nach DIN ISO 16016 beachten		405321		
		Revision: 2		
		Blatt 1		
		A3		

A

A