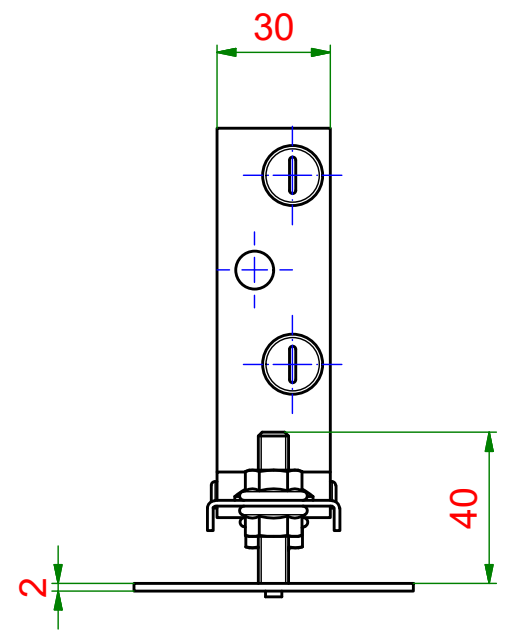
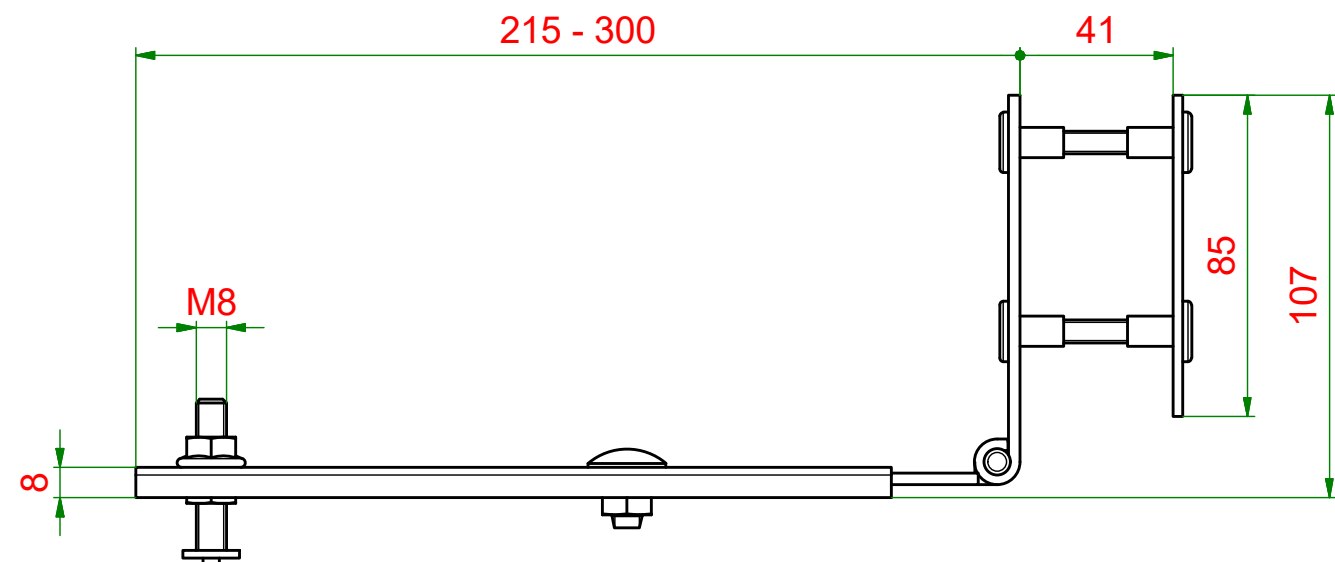
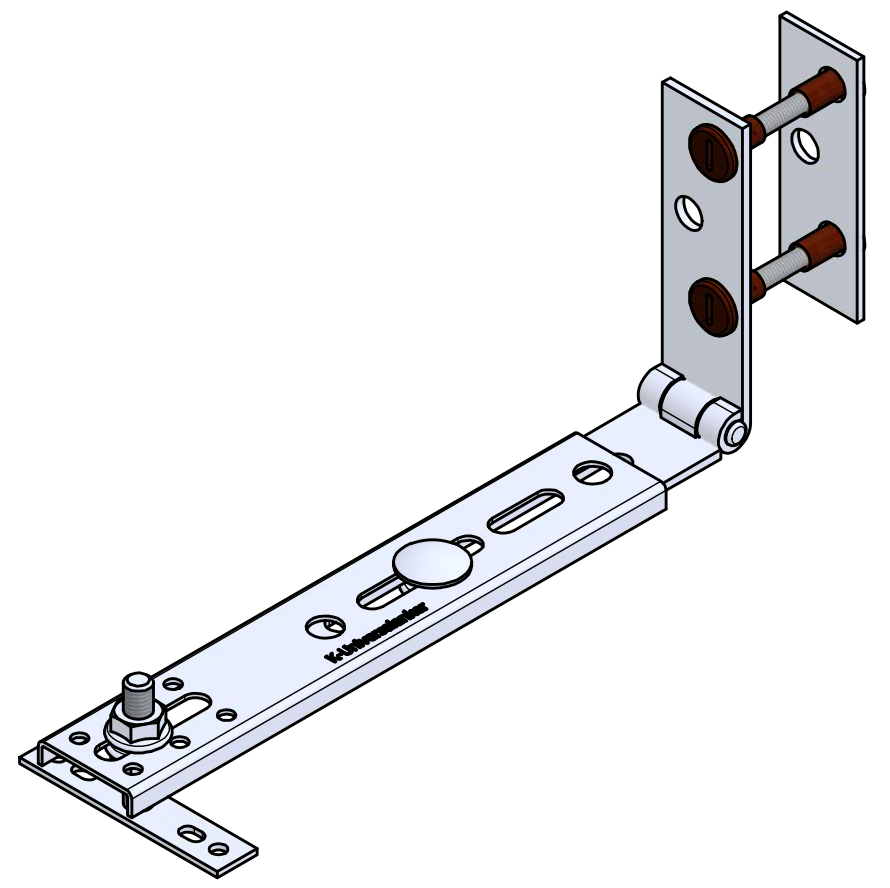
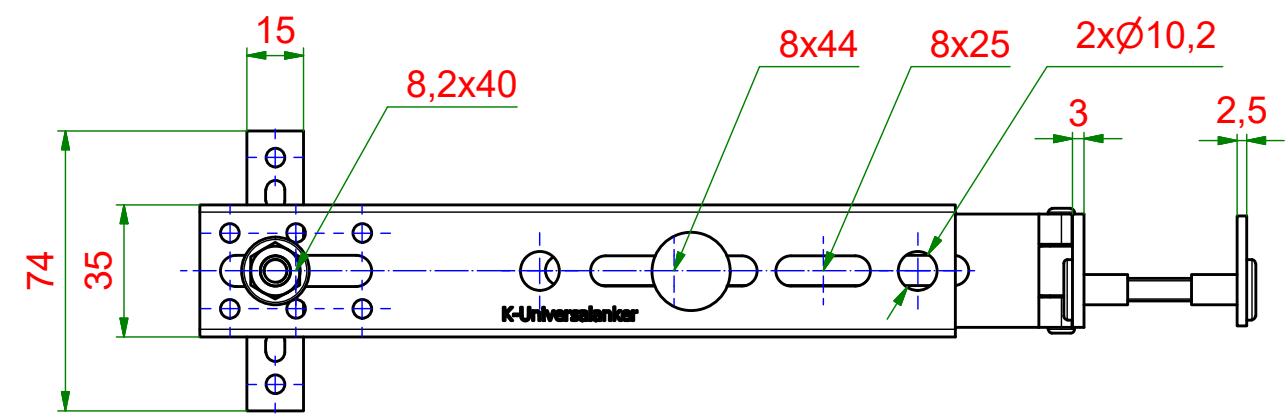


6 5 4 3 2 1

D




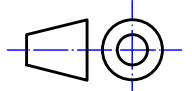
C



B

A

6 5 4 3 2 1

 Entwicklung und Herstellung		Material: verzinkter Stahl			
		Maßstab: 1 : 2	Masse: 0,4 kg		
		Datum	Name	Titel, Beschreibung	
		Erstellt	20.07.2020	R.Heiermeier	RK-Fest-K RK-Fest-K mit klappbaren Winkel
Genehmigt			Bauteilnummer / Zeichnungsnummer		
Allgemeintoleranzen nach ISO 2768-m			405061	Blatt 1	
Schutzvermerk nach DIN ISO 16016 beachten				A3	
Knelsen GmbH Am Schlinge 26 33154 Salzkotten Tel.: 05258 / 93766-95 Fax: 05258 / 93766-97 www.knelsen.de info@knelsen.de					

D

C

B

A