

6

5

4

3

2

1

D

D

C

C

B

B

A

A

6

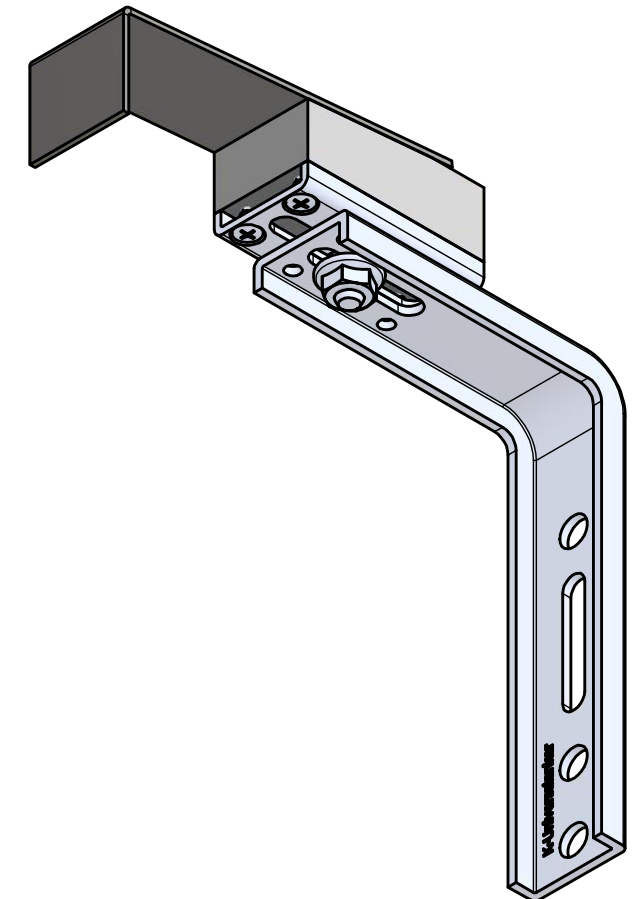
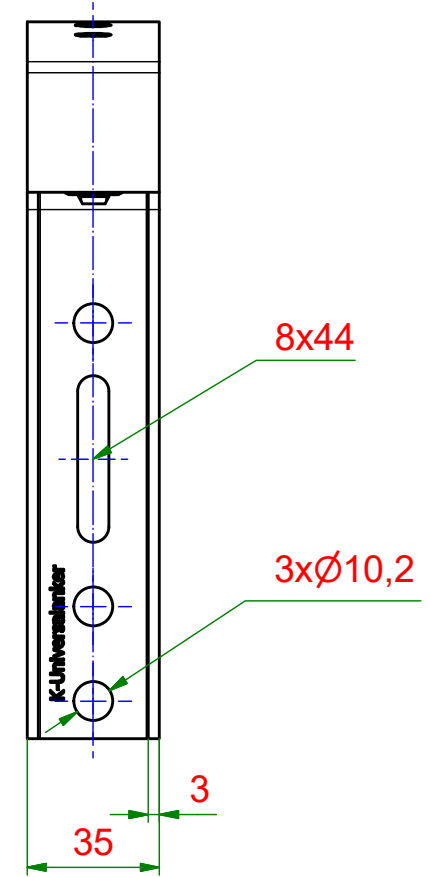
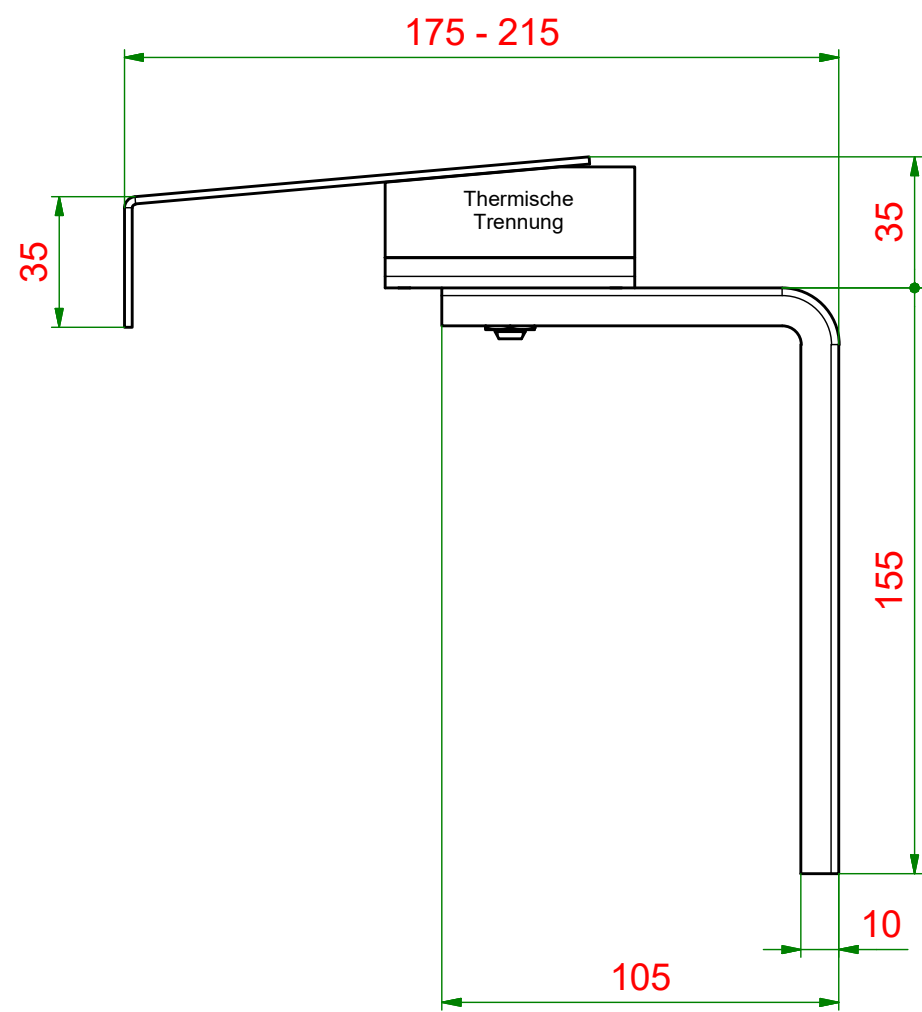
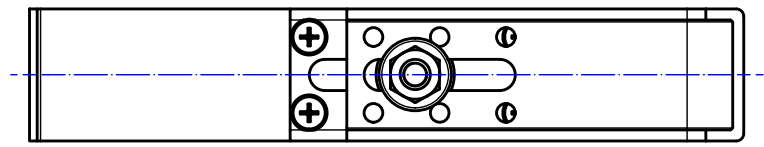
5

4

3

2

1



<p>KNELSEN Entwicklung und Herstellung</p> <p>Knelsen GmbH Am Schlinge 26 33154 Salzkotten Tel.: 05258 / 93766-95 Fax: 05258 / 93766-97 www.knelsen.de info@knelsen.de</p>		Material: verzinkter Stahl		Blatt 1			
		Maßstab: 1 : 2			Masse: 0.46 kg		
		Erstellt	Datum		Name	Titel, Beschreibung	
		Genehmigt				T-AFBH35 120-160 Thermo-Alufensterbankhalter	
Allgemeintoleranzen nach ISO 2768-m			Bauteilnummer / Zeichnungsnummer				
Schutzvermerk nach DIN ISO 16016 beachten			405281				
			Revision: 1				
			A3				