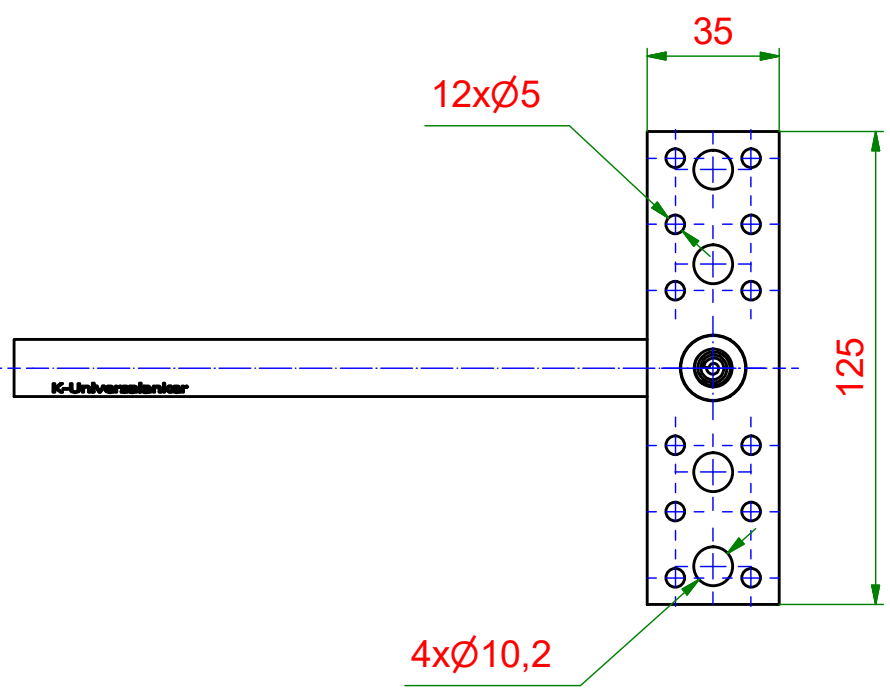
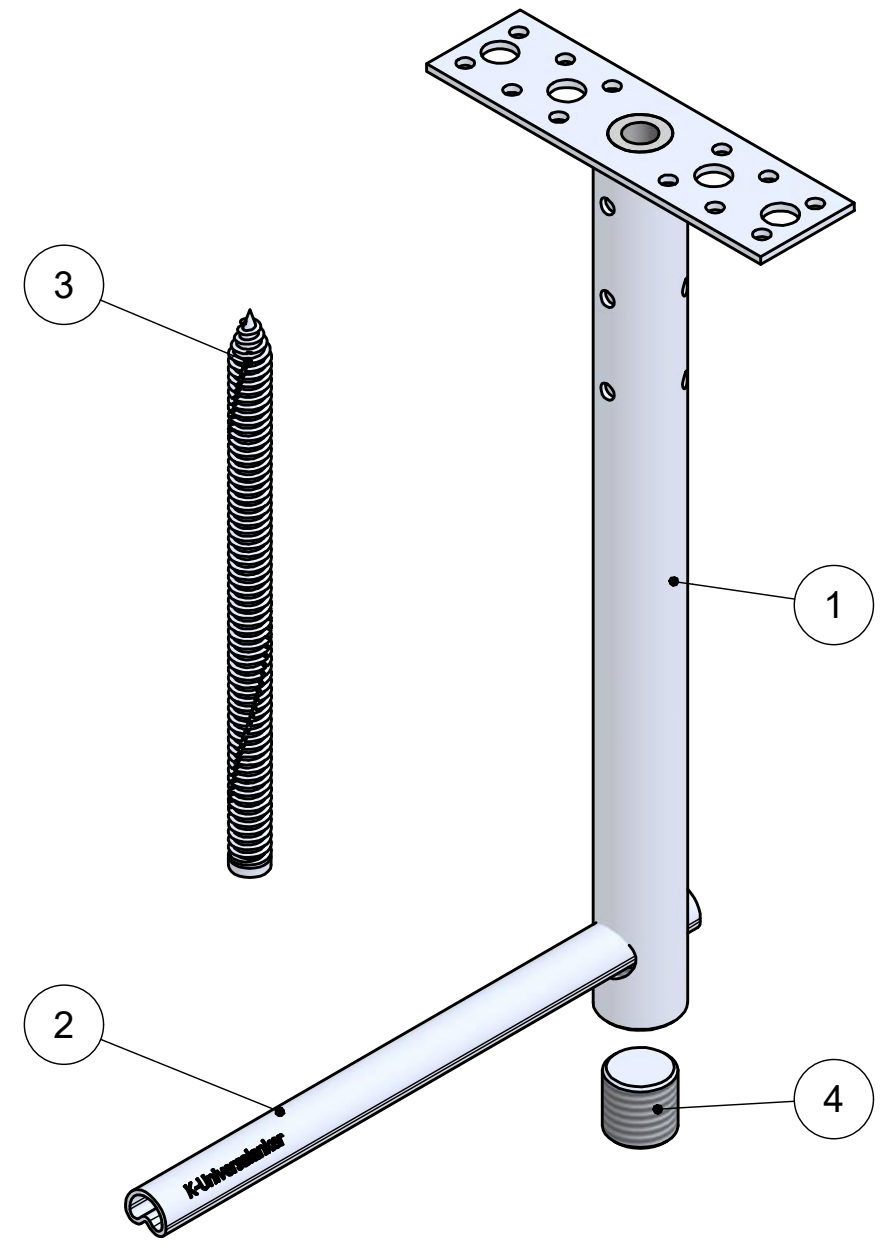
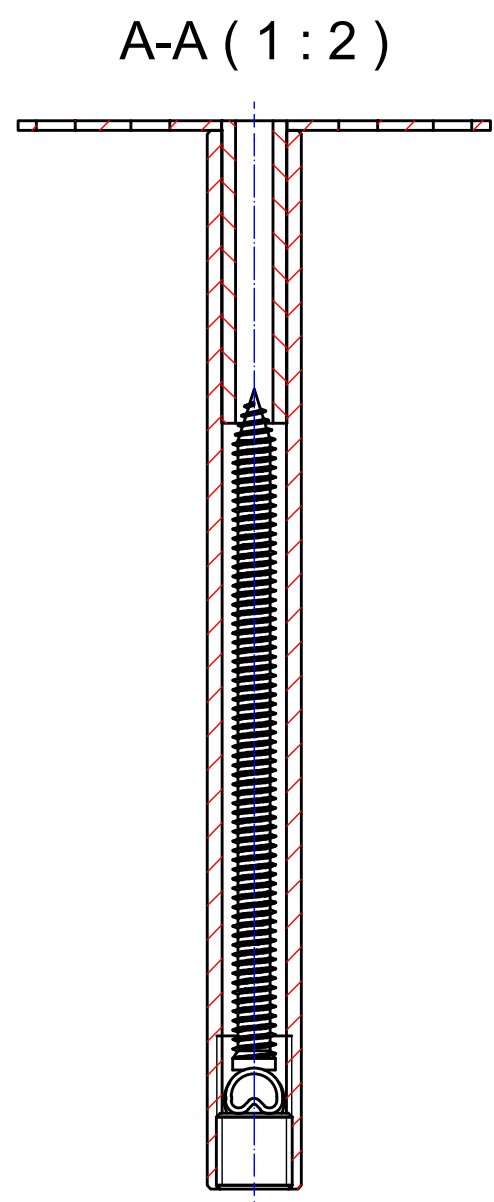
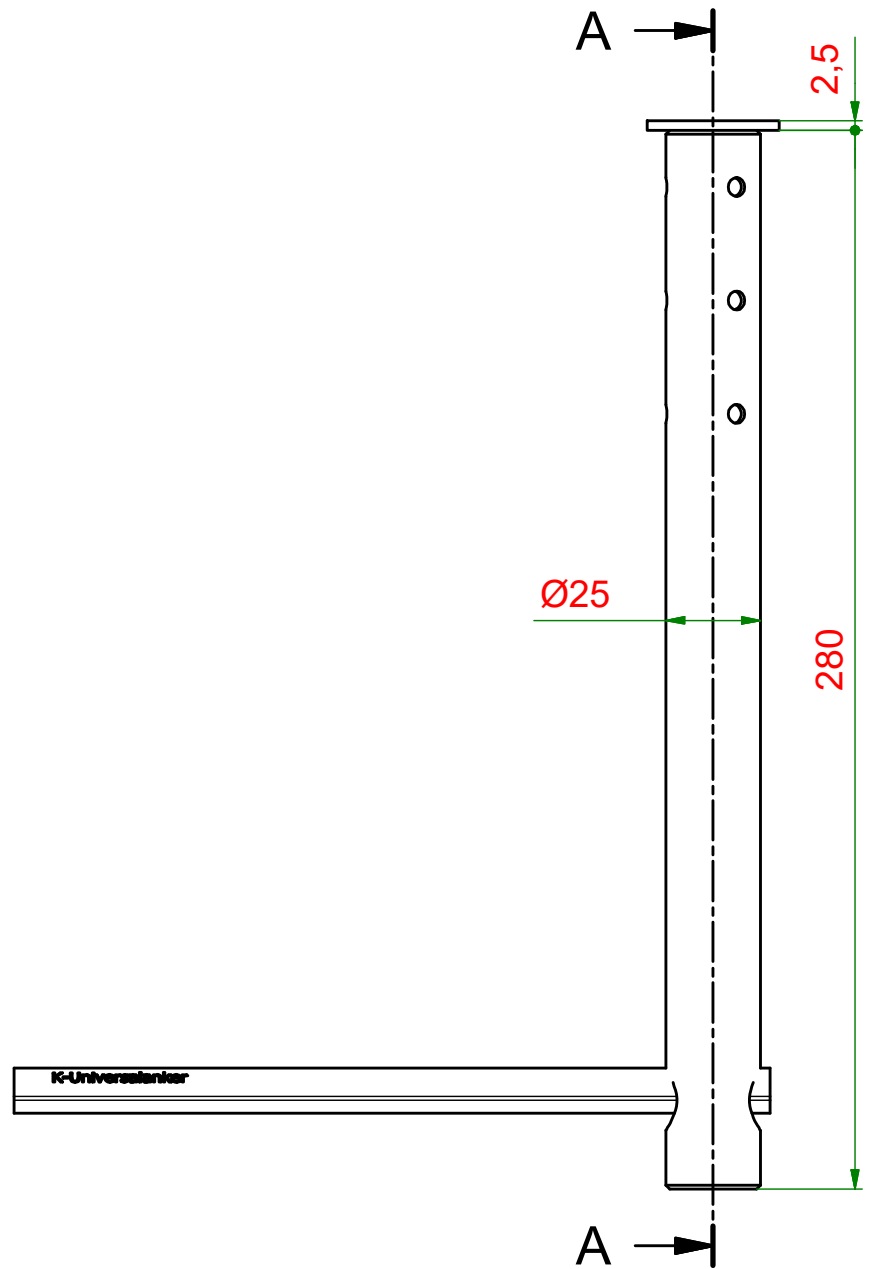


6 5 4 3 2 1

D
C
B
A

D
C
B
A



Teilleiste		
Pos.	Stk.	Bezeichnung
1	1	Rohr mit Montageplatte
2	1	V-Statikrohr
3	1	Fenstermontageschraube
4	1	Gewindestift

KNELSEN
Entwicklung und Herstellung

Knelsen GmbH
Am Schlinge 26
33154 Salzkotten
Tel.: 05258 / 93766-95
Fax: 05258 / 93766-97
www.knelsen.de
info@knelsen.de

Datum	Name
Erstellt 15.10.2021	R.Heiermeier
Genehmigt	

Material: verzinkter Stahl	
Maßstab: 1 : 2	Masse: 1,0 kg
Titel, Beschreibung	
RK-Fest-DS-RA-25x280	
DS-RA - Direktschraube-Revisionskasten aussen	
Bauteilnummer / Zeichnungsnummer	
400256	
Blatt 1	
A3	

6 5 4 3 2 1