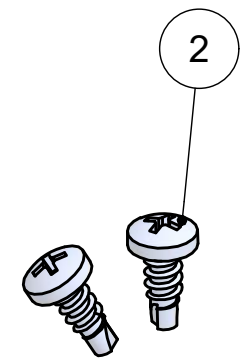
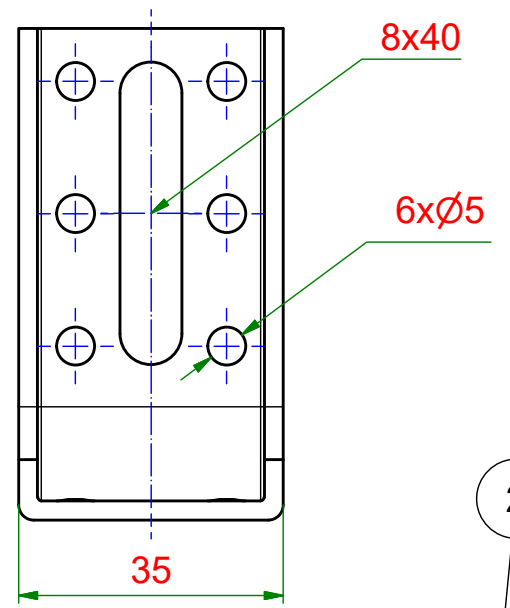
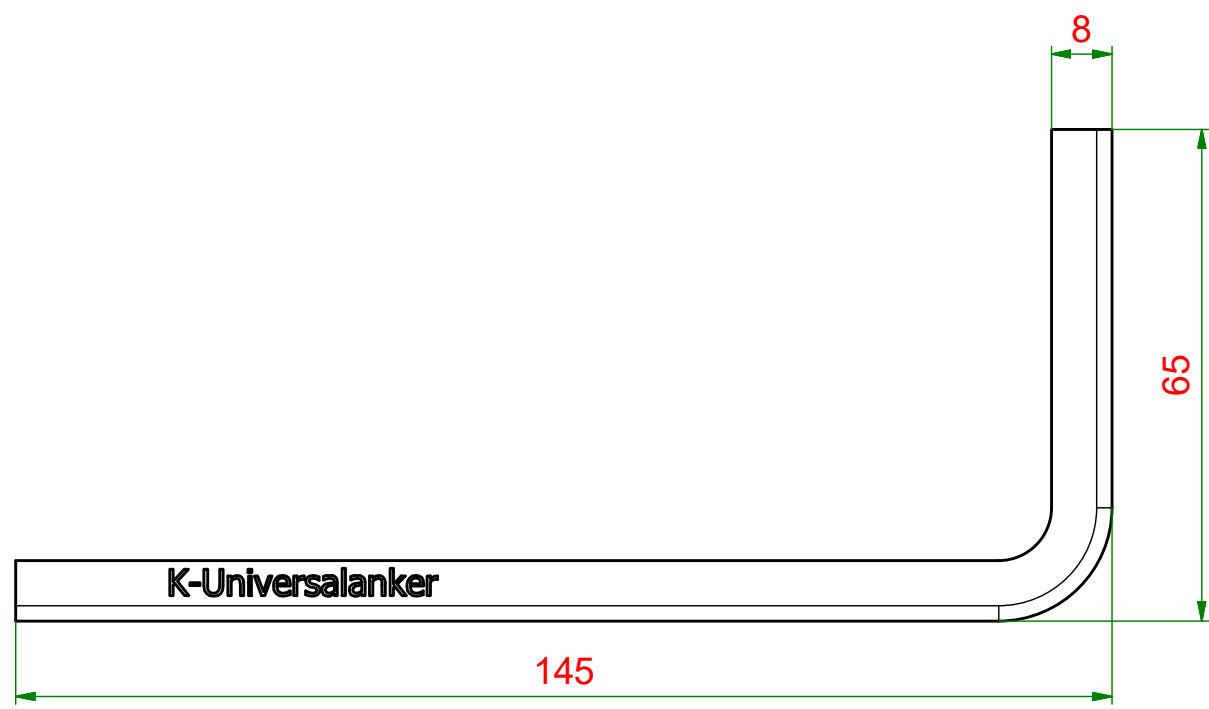


6 5 4 3 2 1

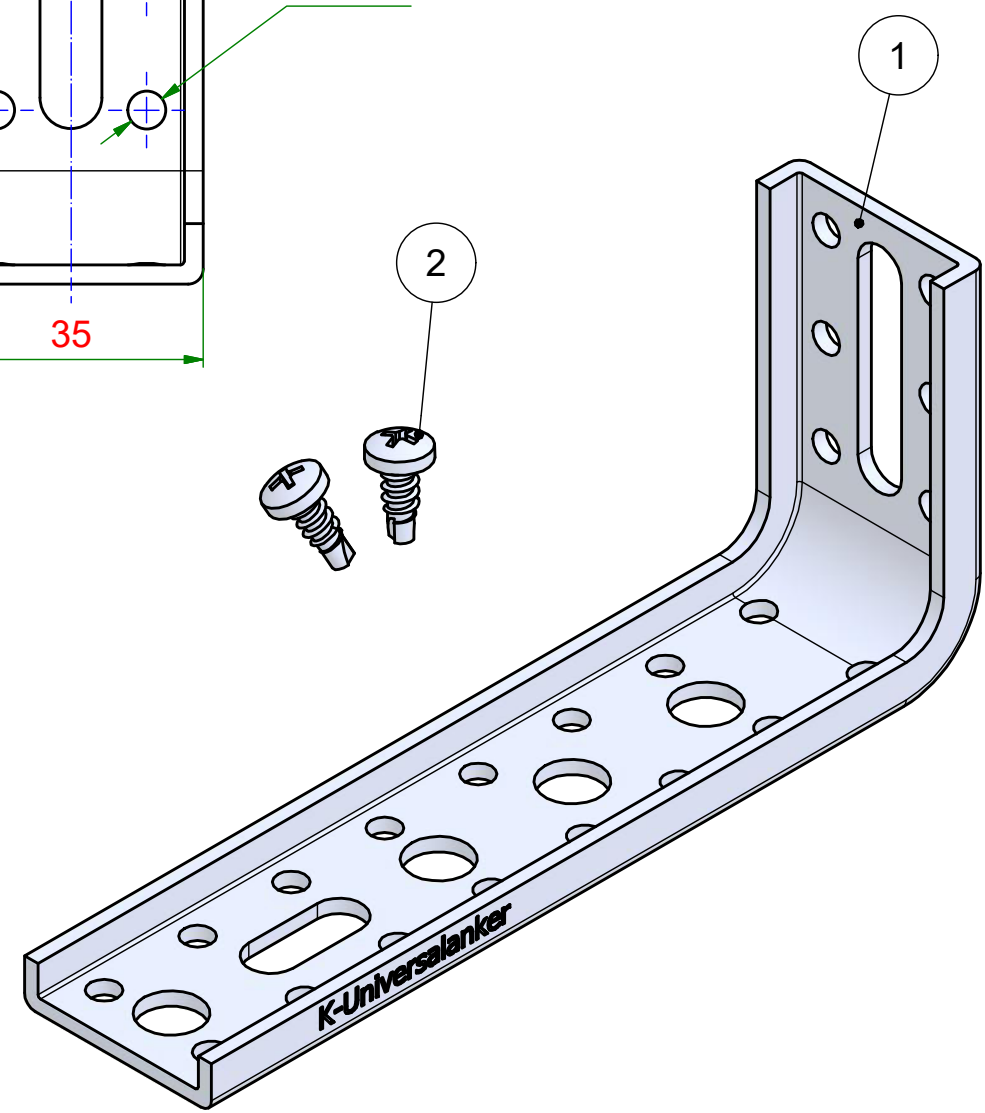
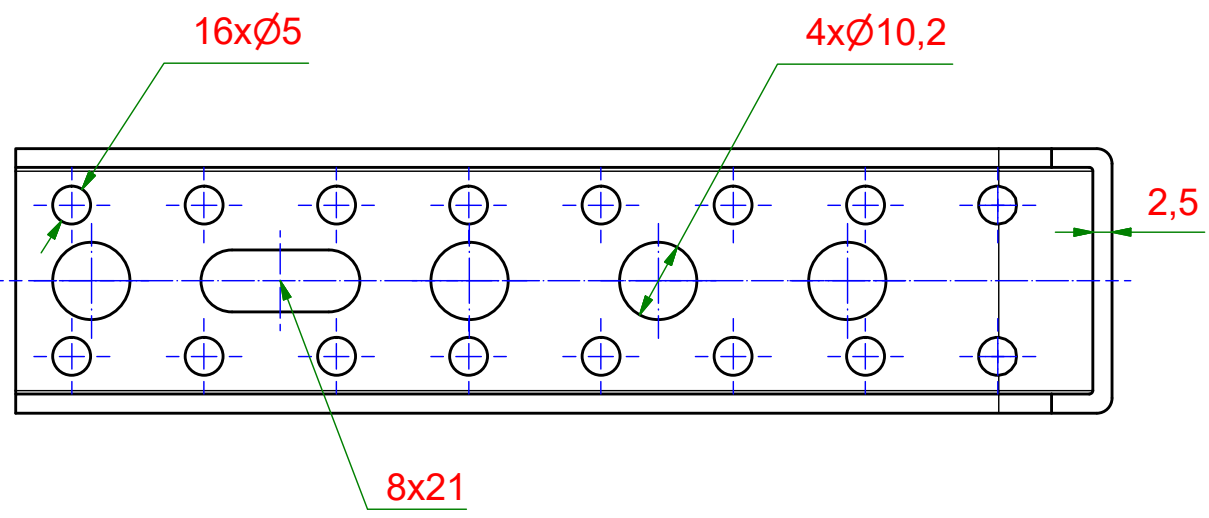
D

D



C

C



B

B

A

A

Teilleiste		
Pos.	Stk.	Bezeichnung
1	1	Verbindungswinkel
2	2	Bohrschraube-LK

KNELSEN
Entwicklung und Herstellung

Knelsen GmbH
Am Schlinge 26
33154 Salzkotten
Tel.: 05258 / 93766-95
Fax: 05258 / 93766-97
www.knelsen.de
info@knelsen.de

Datum	Name
Erstellt 17.11.2022	R.Heiermeier
Genehmigt	

Allgemeintoleranzen nach ISO 2768-m

Schutzvermerk nach DIN ISO 16016 beachten

Material: verzinkter Stahl	
Maßstab: 1 : 1	Masse: 0,16 kg
Titel, Beschreibung VBW-65x145x2,5-U-BS13 VBW - Verbindungswinkel	
Bauteilnummer / Zeichnungsnummer	Blatt 1
405116	A3
Revision: 1	

6 5 4 3 2 1