

6

5

4

3

2

1

D

D

C

C

B

B

A

A

6

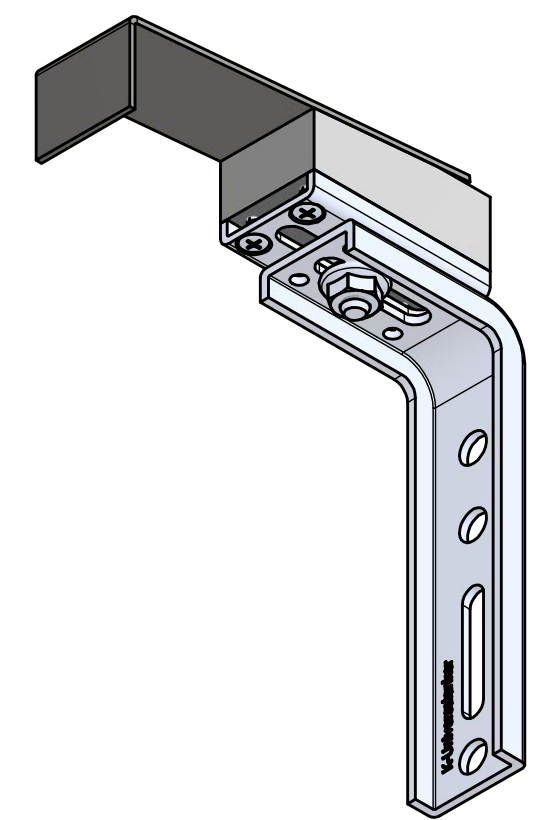
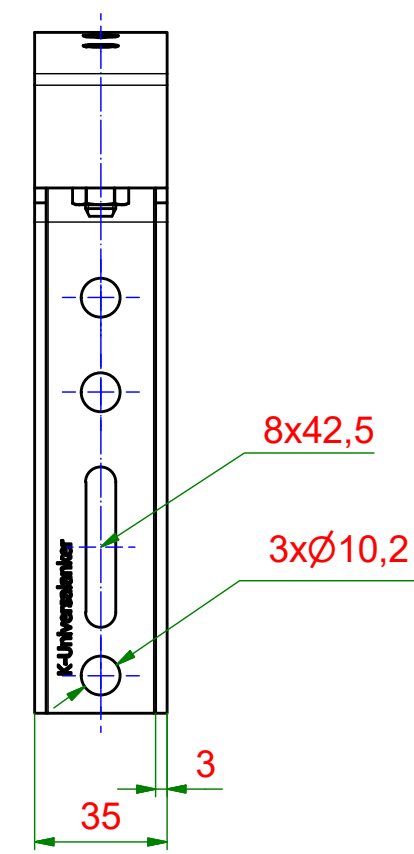
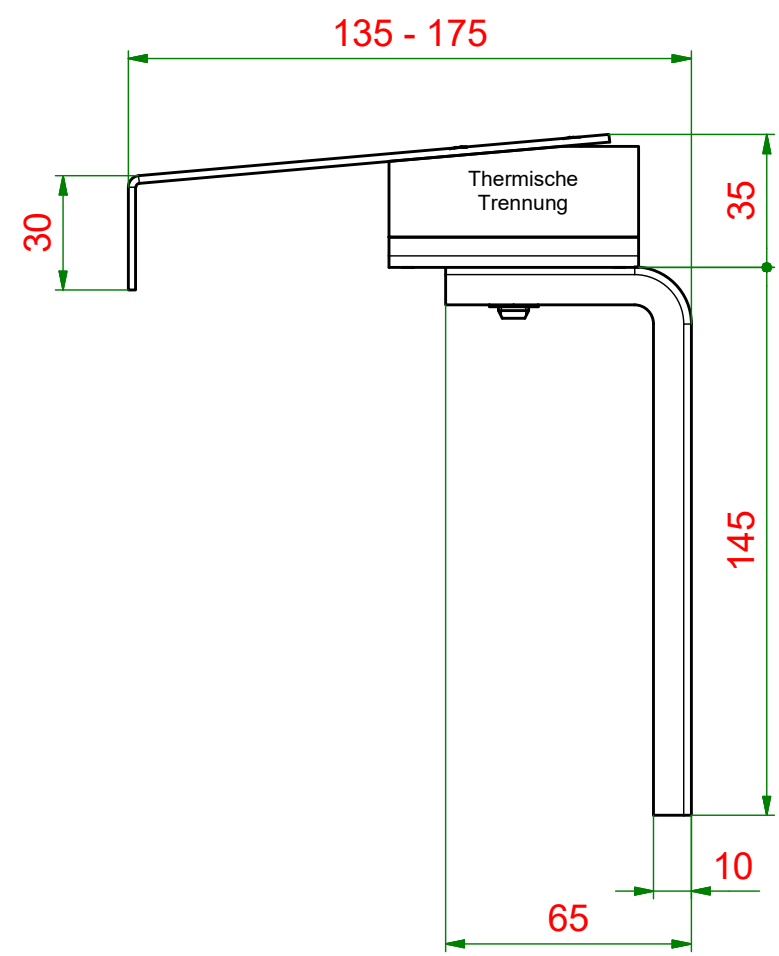
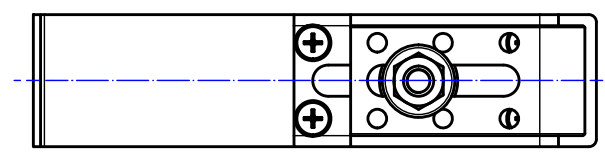
5

4

3

2

1



<p>KNELSEN Entwicklung und Herstellung</p>			Material: verzinkter Stahl		
			Maßstab: 1 : 2	Masse: 0,40 kg	
		Datum	Name	Titel, Beschreibung	
	Erstellt	19.08.2022	R.Heiermeier	T-AFBH30 80-120 Thermo-Alufensterbankhalter	
Genehmigt			Bauteilnummer / Zeichnungsnummer		
Allgemeintoleranzen nach ISO 2768-m			405280-1		
Schutzvermerk nach DIN ISO 16016 beachten			Revision: 1		
Knelsen GmbH Am Schlinge 26 33154 Salzkotten Tel.: 05258 / 93766-95 Fax: 05258 / 93766-97 www.knelsen.de info@knelsen.de			Blatt 1		
			A3		