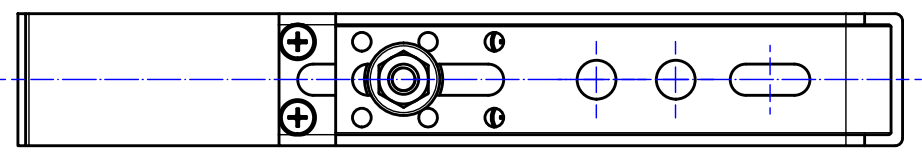


6 5 4 3 2 1

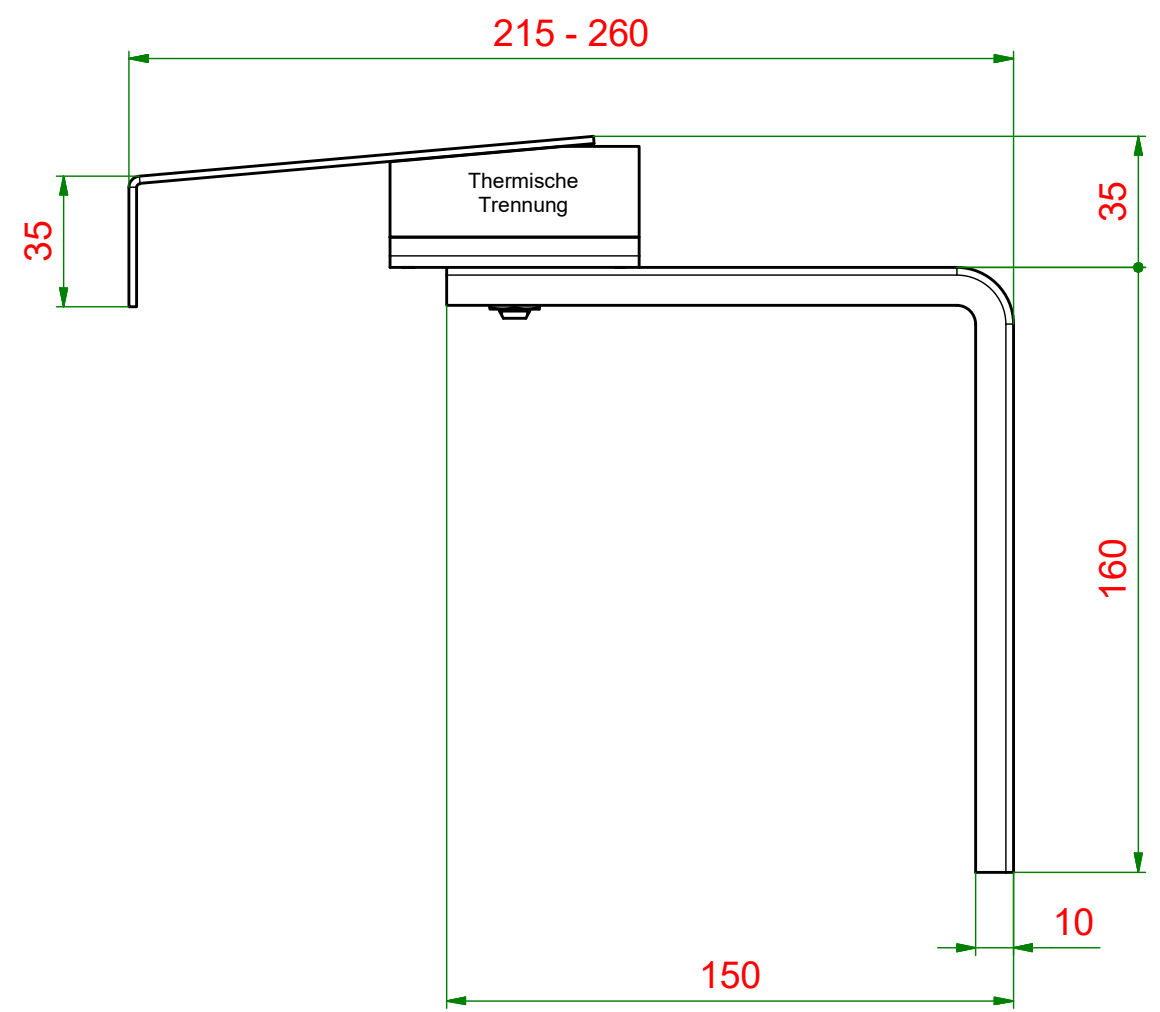
D

D



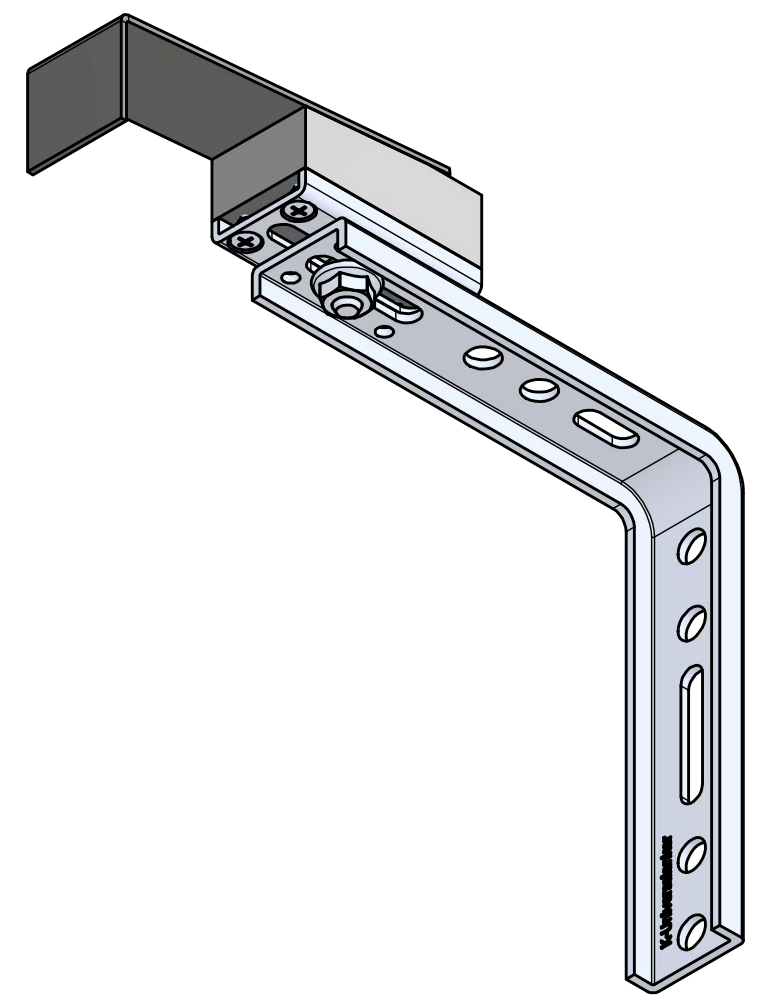
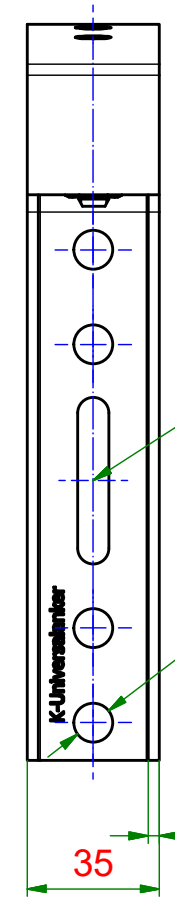
C

C



B

B



A

A

6 5 4 3 2 1

<p><b>KNELSEN</b> Entwicklung und Herstellung</p> <p><b>Knelsen GmbH</b> Am Schlinge 26 33154 Salzkotten Tel.: 05258 / 93766-95 Fax: 05258 / 93766-97 www.knelsen.de info@knelsen.de</p>		Material: verzinkter Stahl		Blatt 1  A3		
		Maßstab: 1 : 2			Masse: 0.51 kg	
		Titel, Beschreibung			T-AFBH35 160-200	
		Thermo-Alufensterbankhalter			Bauteilnummer / Zeichnungsnummer	
		405282			Revision: 1	
Allgmeintoleranzen nach ISO 2768-m  Schutzvermerk nach DIN ISO 16016 beachten						