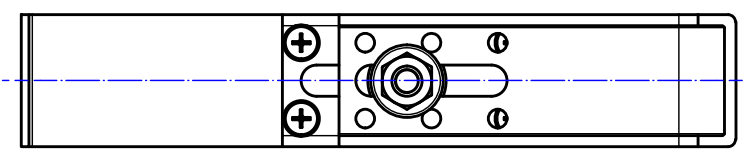
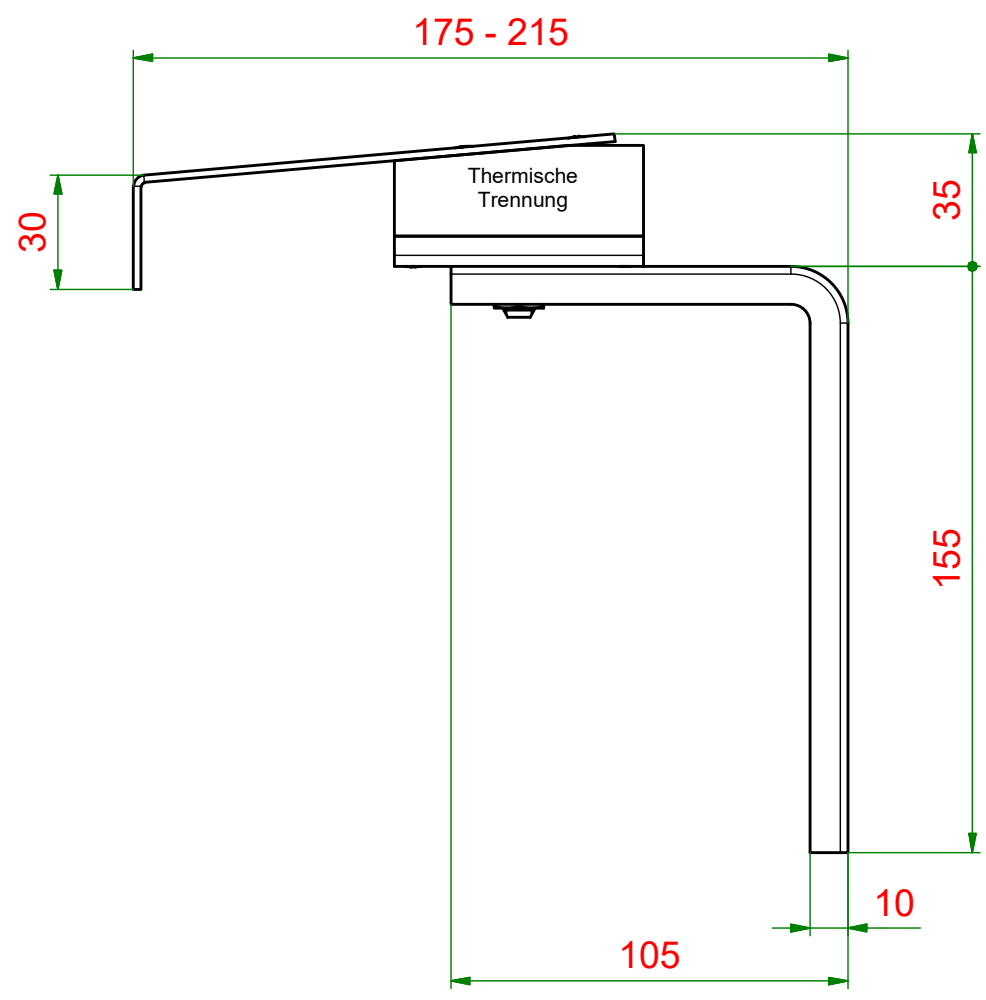


6 5 4 3 2 1

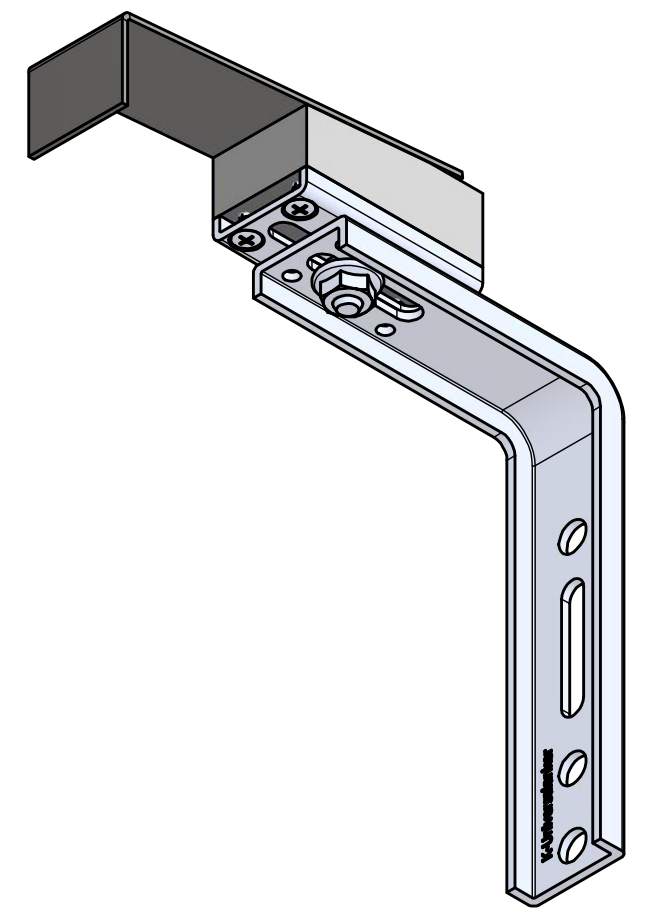
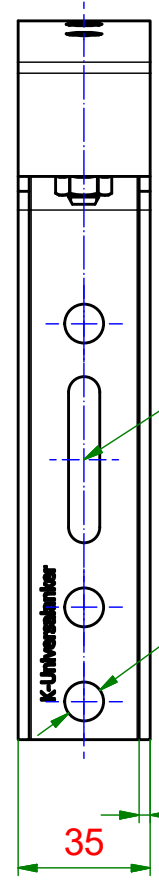
D



C



B



A

<p>KNELSEN Entwicklung und Herstellung</p>			Material: verzinkter Stahl	
			Maßstab: 1 : 2	Masse: 0.46 kg
	Datum	Name	Titel, Beschreibung	
	Erstellt	19.08.2022	R.Heiermeier	T-AFBH30 120-160 Thermo-Alufensterbankhalter
Genehmigt			Bauteilnummer / Zeichnungsnummer	
Allgemeintoleranzen nach ISO 2768-m			405281-1	
Schutzvermerk nach DIN ISO 16016 beachten			Revision: 1	
Knelsen GmbH Am Schlinge 26 33154 Salzkotten Tel.: 05258 / 93766-95 Fax: 05258 / 93766-97 www.knelsen.de info@knelsen.de				Blatt 1
				A3

6 5 4 3 2 1