

6

5

4

3

2

1

D

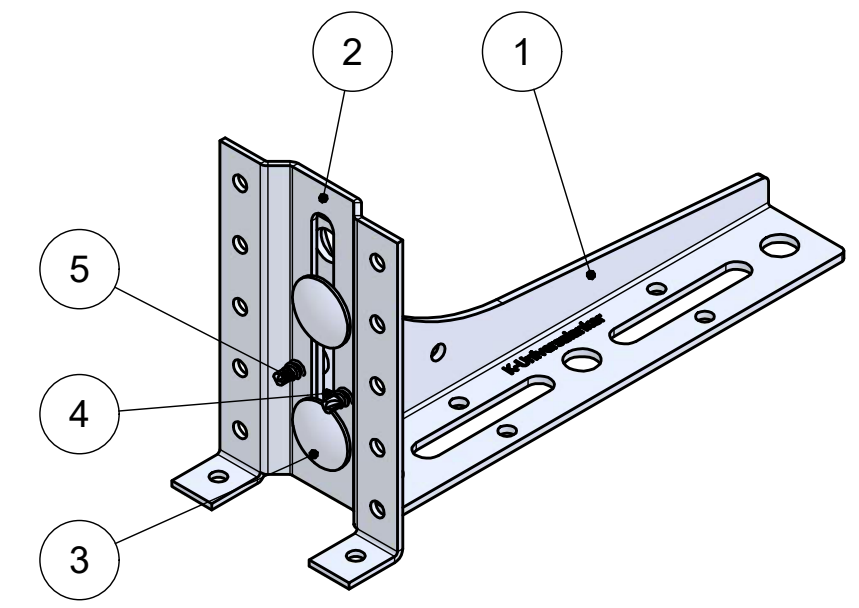
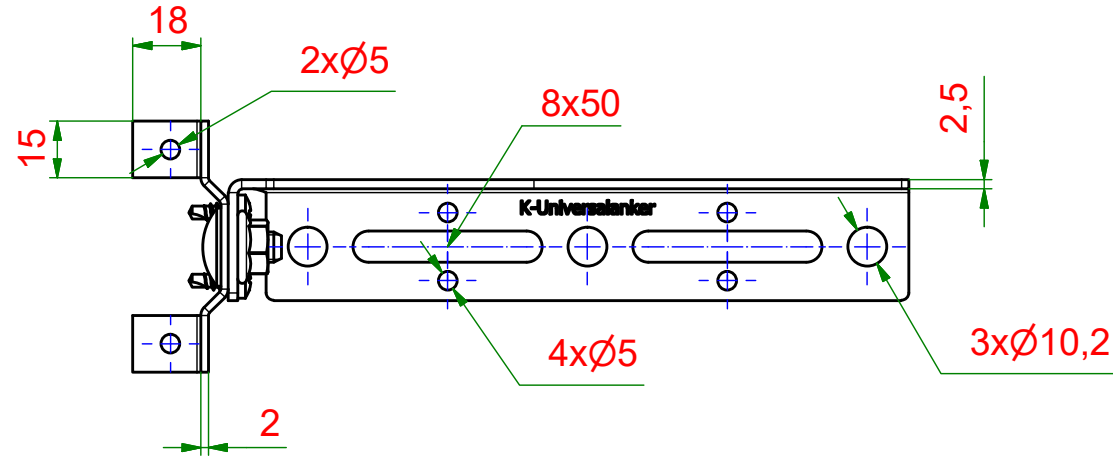
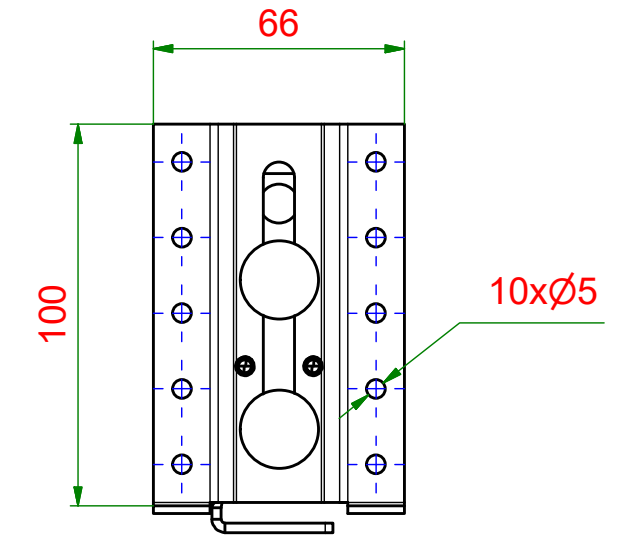
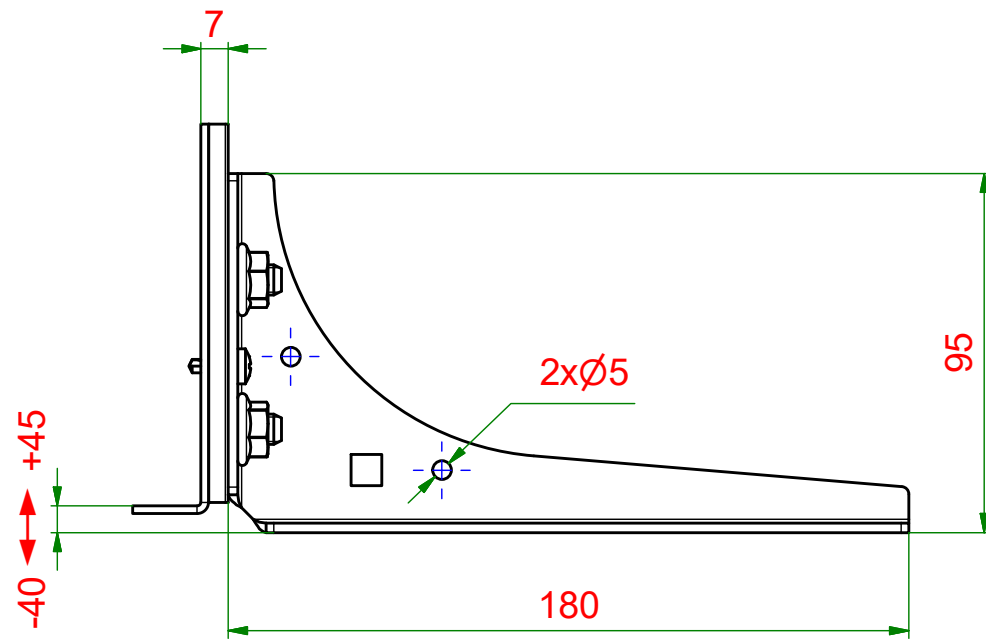
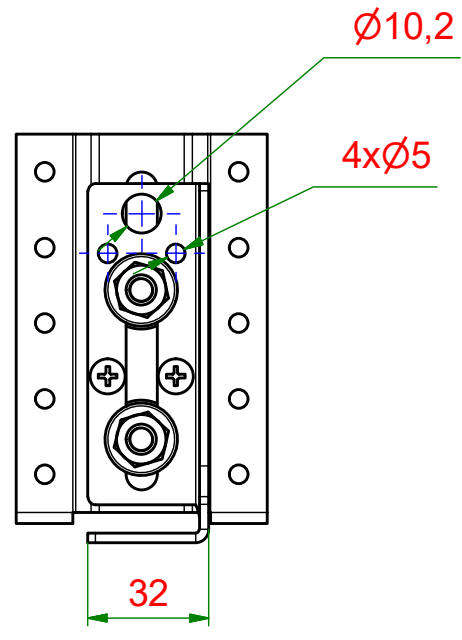
C

B

D

C

B



Teilleiste		
Pos.	Stk.	Bezeichnung
1	1	SLW-Schwerlastwinkel
2	1	Anschlussplatte
3	2	Schlossschraube
4	2	Flanschmutter
5	2	Bohrschraube-LK

**KNELSEN**  
Entwicklung und Herstellung

Knelsen GmbH  
Am Schlinge 26  
33154 Salzkotten  
Tel.: 05258 / 93766-95  
Fax: 05258 / 93766-97  
www.knelsen.de  
info@knelsen.de

Datum	Name
Erstellt 08.10.2021	R.Heiermeier
Genehmigt	
Allgemeintoleranzen nach ISO 2768-m	
Schutzvermerk nach DIN ISO 16016 beachten	

Material: verzinkter Stahl	
Maßstab: 1 : 2	Masse: 0,4 kg
Titel, Beschreibung	
BAP-SLW-100-95x180x2,5	
BAP-Schwerlastwinkel	
Bauteilnummer / Zeichnungsnummer	
405194	
Blatt 1	
A3	

6

5

4

3

2

1

A

A